

JRG

2016

TIRADORES DE ALUMINIO



TIRADORES DE ZAMAK



TIRADORES DE ABS



POMOS

PATAS



PELÍCANOS



ILUMINACIÓN





J. Ramón Grau S.L.U.

Polígono Industrial La Closa
C/ Del Transport, 7
46670 La Pobla Llarga (Valencia) SPAIN
Tel.: 962 970 326
Fax: 962 970 848
www.jramongrau.com

Pag. 3 TIRADORES DE ALUMINIO

Pag. 10 TIRADORES DE ZAMAK

Pag. 48 TIRADORES DE ABS

Pag. 56 POMOS

Pag. 68 PELÍCANOS / SOPORTES ESTANTE

Pag. 76 PATAS

Pag. 82 ILUMINACION

Pag. 90 COLGADORES

Pag. 95 COMPASES

Pag. 95 BARRA/SOPORTE ARMARIO

Pag. 97 SALVASIFONES

FAMILIA 70

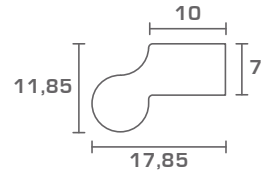
TIRADORES DE ALUMINIO

Disponemos de una gran cantidad de perfiles de aluminio en acabado cromo brillo, anodizado brillo, anodizado mate...

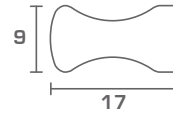
Podemos servir en tiradores desde 44 mm. hasta barras de 2000 mm así como distintas medidas entre taladros.

ARTICULO	ACABADO
03	Cromo Brillo
08	Efecto Mate
88	Anodizado Mate
89	Anodizado Brillo

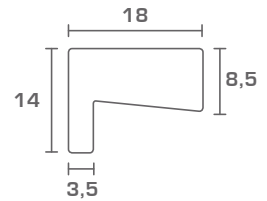
70 055



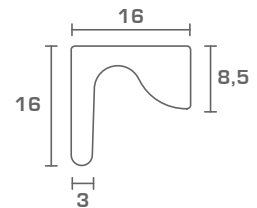
70 059



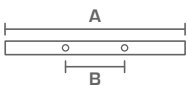
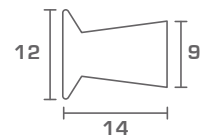
70 071



70 081

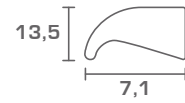


70 084

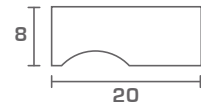


A - LARGO (mm)		44	88	100	120	136	150	190	200	300	400	500	600	700	800	
B - TALADROS (mm)	ϕ	DISTANCIA Y NUMERO DE TALADROS A ELEGIR														

70 089



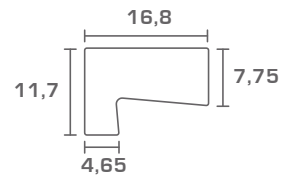
70 091



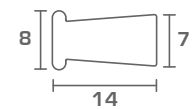
70 092



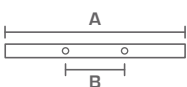
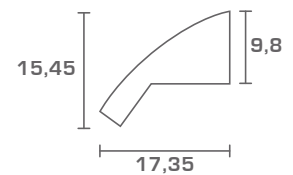
70 095



70 096

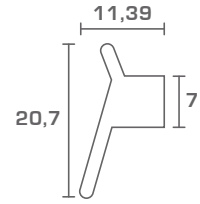


70 097

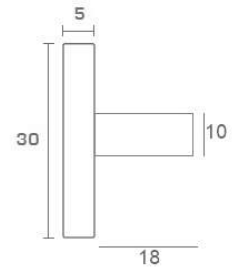


A - LARGO (mm)		44	88	100	120	136	150	190	200	300	400	500	600	700	800
B - TALADROS (mm)		DISTANCIA Y NUMERO DE TALADROS A ELEGIR													

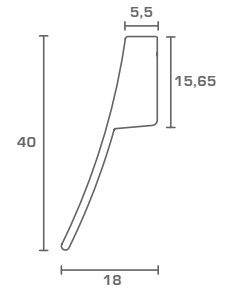
70 099



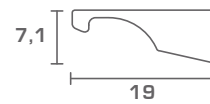
70 156



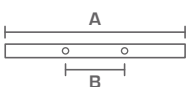
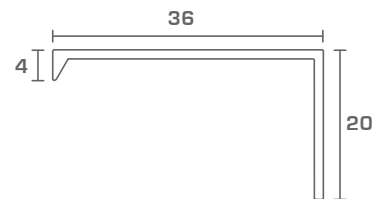
70 164



70 192

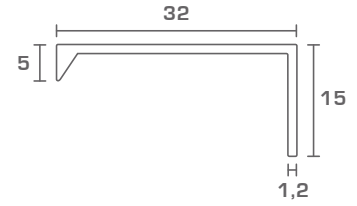


70 194

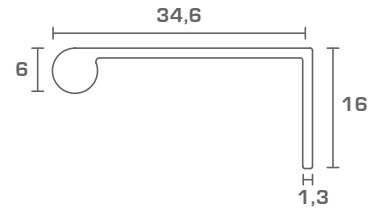


A - LARGO (mm)		44	88	100	120	136	150	190	200	300	400	500	600	700	800	
B - TALADROS (mm)		DISTANCIA Y NUMERO DE TALADROS A ELEGIR														

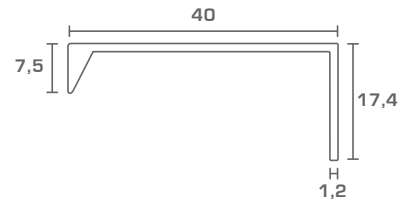
70 193



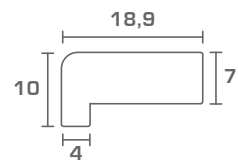
70 195



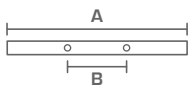
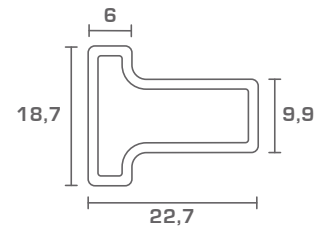
70 199



70 201



70 220

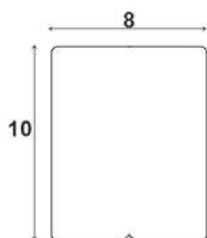


A - LARGO (mm)		44	88	100	120	136	150	190	200	300	400	500	600	700	800
B - TALADROS (mm)		DISTANCIA Y NUMERO DE TALADROS A ELEGIR													

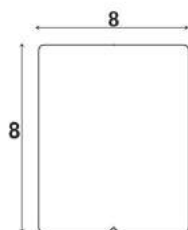
70 233



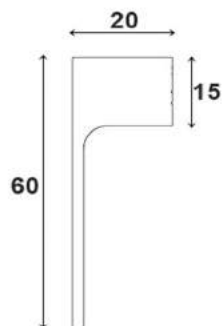
70 203



70 203-8

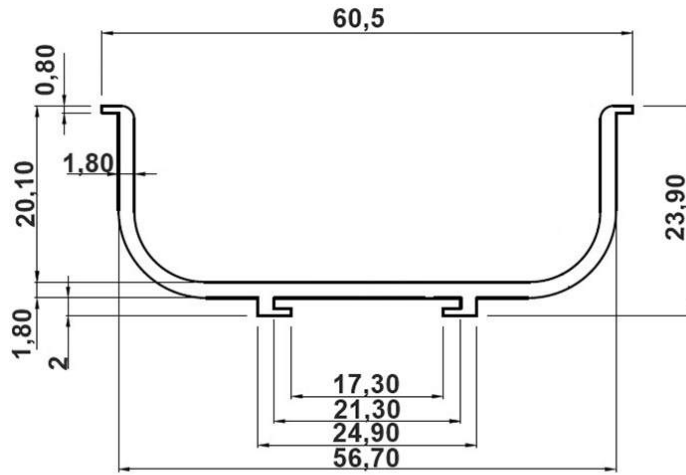


70 066

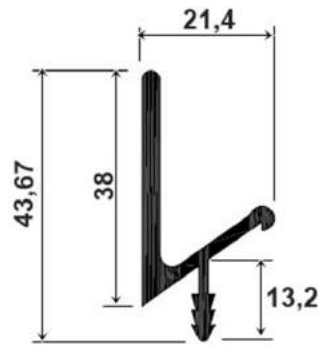


A - LARGO (mm)		44	88	100	120	136	150	190	200	300	400	500	600	700	800
B - TALADROS (mm)		DISTANCIA Y NUMERO DE TALADROS A ELEGIR													

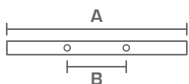
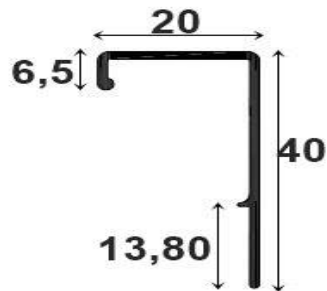
70 185



70 184



70 202

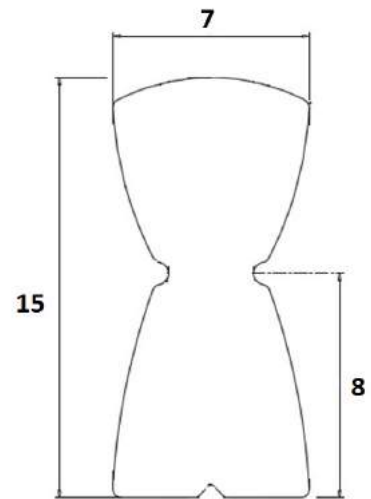


A - LARGO (mm)		44	88	100	120	136	150	190	200	300	400	500	600	700	800
B - TALADROS (mm)		DISTANCIA Y NUMERO DE TALADROS A ELEGIR													

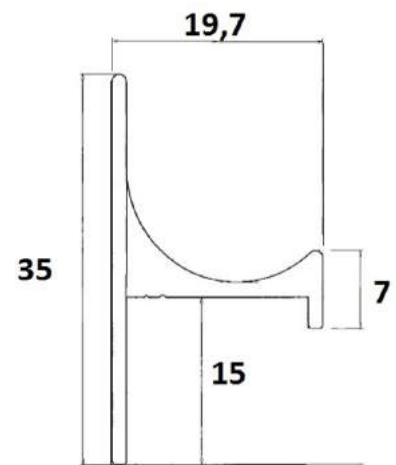


ARTÍCULO	ACABADO	TALADROS (mm)	LARGO (mm)	ANCHO (mm)	ALTO (mm)
70-236-180-128-03	Cromo brillo	128	180	40	18

70 198



70 200



A - LARGO (mm)	44	88	100	120	136	150	190	200	300	400	500	600	700	800
B - TALADROS (mm)	DISTANCIA Y NUMERO DE TALADROS A ELEGIR													

FAMILIA 70

TIRADORES DE ZAMAK

001 064



ARTÍCULO	ACABADO	TALADROS (mm)	LARGO (mm)	ANCHO (mm)	ALTO (mm)
70-001-064-08	Efecto Mate	64	86	8	20

002 064



ARTÍCULO	ACABADO	TALADROS (mm)	LARGO (mm)	ANCHO (mm)	ALTO (mm)
70-002-064-03	Cromo Brillo	64	76	10	19
70-002-064-08	Efecto Mate	64	76	10	19

002 128



ARTÍCULO	ACABADO	TALADROS (mm)	LARGO (mm)	ANCHO (mm)	ALTO (mm)
70-002-128-03	Cromo Brillo	128	148	19	29
70-002-128-05	Níquel Satin	128	148	19	29
70-002-128-08	Efecto Mate	128	148	19	29
70-002-128-80	Cromo Mate	128	148	19	29

003 128



ARTÍCULO	ACABADO	TALADROS (mm)	LARGO (mm)	ANCHO (mm)	ALTO (mm)
70-003-128-03	Cromo Brillo	128	156	19	24
70-003-128-05	Níquel Satín	128	156	19	24
70-003-128-08	Efecto Mate	128	156	19	24
70-003-128-80	Cromo Mate	128	156	19	24

004 096

004 128



ARTÍCULO	ACABADO	TALADROS (mm)	LARGO (mm)	ANCHO (mm)	ALTO (mm)
70-004-128-03	Cromo Brillo	128	156	19	24
70-004-128-05	Níquel Satín	128	156	19	24
70-004-128-08	Efecto Mate	128	156	19	24
70-004-128-80	Cromo Mate	128	156	19	24

ARTÍCULO	ACABADO	TALADROS (mm)	LARGO (mm)	ANCHO (mm)	ALTO (mm)
70-004-96-03	Cromo Brillo	96	120	19	24
70-004-96-05	Níquel Satín	96	120	19	24
70-004-96-08	Efecto Mate	96	120	19	24
70-004-96-80	Cromo Mate	96	120	19	24

005 064



ARTÍCULO	ACABADO	TALADROS (mm)	LARGO (mm)	ANCHO (mm)	ALTO (mm)
70-005-064-03	Cromo Brillo	64	93	8	14
70-005-064-08	Efecto Mate	64	93	8	14

006 064



ARTÍCULO	ACABADO	TALADROS (mm)	LARGO (mm)	ANCHO (mm)	ALTO (mm)
70-006-064-03	Cromo Brillo	64	83	9	19
70-006-064-08	Efecto Mate	64	83	9	19

012 128



ARTÍCULO	ACABADO	TALADROS (mm)	LARGO (mm)	ANCHO (mm)	ALTO (mm)
70-012-128-03	Cromo Brillo	128	160	18	29
70-012-128-05	Níquel Satín	128	160	18	29
70-012-128-08	Efecto Mate	128	160	18	29
70-012-128-80	Cromo Mate	128	160	18	29

014 096



ARTÍCULO	ACABADO	TALADROS (mm)	LARGO (mm)	ANCHO (mm)	ALTO (mm)
70-014-096-03	Cromo Brillo	96	106	10	20
70-014-096-08	Efecto Mate	96	106	10	20
70-014-096-80	Cromo Mate	96	106	10	20

015064


ARTÍCULO	ACABADO	TALADROS (mm)	LARGO (mm)	ANCHO (mm)	ALTO (mm)
70-015-064-03	Cromo Brillo	64	74	9	17
70-015-064-05	Níquel Satín	64	74	9	17
70-015-064-08	Efecto Mate	64	74	9	17
70-015-064-48	Oro Viejo/Cuero	64	74	9	17
70-015-064-80	Cromo Mate	64	74	9	17

016032


ARTÍCULO	ACABADO	TALADROS (mm)	LARGO (mm)	ANCHO (mm)	ALTO (mm)
70-016-032-03	Cromo Brillo	32	42	8	15
70-016-032-08	Efecto Mate	32	42	8	15
70-016-032-48	Oro Viejo /Cuero	32	42	8	15
70-016-032-80	Cromo Mate	32	42	8	15

017064


ARTÍCULO	ACABADO	TALADROS (mm)	LARGO (mm)	ANCHO (mm)	ALTO (mm)
70-017-064-03	Cromo Brillo	64	90	16	15
70-017-064-05	Níquel Satín	64	90	16	15
70-017-064-08	Efecto Mate	64	90	16	15
70-017-064-47	Plata Vieja	64	90	16	15
70-017-064-48	Oro Viejo/Cuero	64	90	16	15
70-017-064-80	Cromo Mate	64	90	16	15

020 032


ARTÍCULO	ACABADO	TALADROS (mm)	LARGO (mm)	ANCHO (mm)	ALTO (mm)
70-020-032-03	Cromo Brillo	32	83	16	12
70-020-032-08	Efecto Mate	32	83	16	12
70-020-032-48	Oro Viejo / Cuero	32	83	16	12
70-020-032-80	Cromo Mate	32	83	16	12

021 096


ARTÍCULO	ACABADO	TALADROS (mm)	LARGO (mm)	ANCHO (mm)	ALTO (mm)
70-021-096-03	Cromo Brillo	96	130	8	20
70-021-096-03A	Cromo Brillo	96	130	8	20
70-021-096-08	Efecto Mate	96	130	8	20
70-021-096-08A	Efecto Mate	96	130	8	20

022 064

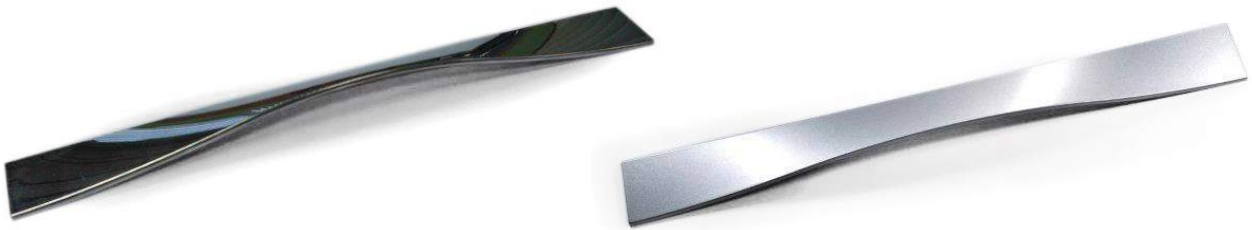

ARTÍCULO	ACABADO	TALADROS (mm)	LARGO (mm)	ANCHO (mm)	ALTO (mm)
70-022-064-03	Cromo Brillo	64	95	8	20
70-022-064-08	Efecto Mate	64	95	8	20

040 096



ARTÍCULO	ACABADO	TALADROS (mm)	LARGO (mm)	ANCHO (mm)	ALTO (mm)
70-040-096-03	Cromo Brillo	96	150	40	25
70-040-096-05	Níquel Satín	96	150	40	25
70-040-096-08	Efecto Mate	96	150	40	25
70-040-096-80	Cromo Mate	96	150	40	25

040 224



ARTÍCULO	ACABADO	TALADROS (mm)	LARGO (mm)	ANCHO (mm)	ALTO (mm)
70-040-224-03	Cromo Brillo	224	365	40	25
70-040-224-05	Níquel Satín	224	365	40	25
70-040-224-08	Efecto Mate	224	365	40	25
70-040-224-80	Cromo Mate	224	365	40	25

041 128



ARTÍCULO	ACABADO	TALADROS (mm)	LARGO (mm)	ANCHO (mm)	ALTO (mm)
70-041-128-03	Cromo Brillo	128	147	9	20
70-041-128-08	Efecto Mate	128	147	9	20

042 064



ARTÍCULO	ACABADO	TALADROS (mm)	LARGO (mm)	ANCHO (mm)	ALTO (mm)
70-042-064-03	Cromo Brillo	64	110	8	16
70-042-064-08	Efecto Mate	64	110	8	16

046 192



ARTÍCULO	ACABADO	TALADROS (mm)	LARGO (mm)	ANCHO (mm)	ALTO (mm)
70-046-192-03	Cromo Brillo	192	210	10	35
70-046-192-08	Efecto Mate	192	210	10	35
70-046-192-80	Cromo Mate	192	210	10	35

048 064



ARTÍCULO	ACABADO	TALADROS (mm)	LARGO (mm)	ANCHO (mm)	ALTO (mm)
70-048-064-03	Cromo Brillo	64	75	10	18
70-048-064-08	Efecto Mate	64	75	10	18

050 128



ARTÍCULO	ACABADO	TALADROS (mm)	LARGO (mm)	ANCHO (mm)	ALTO (mm)
70-050-128-03	Cromo Brillo	128	170	19	38
70-050-128-05	Níquel Satin	128	170	19	38
70-050-128-08	Efecto Mate	128	170	19	38
70-050-128-80	Cromo Mate	128	170	19	38

051 064



ARTÍCULO	ACABADO	TALADROS (mm)	LARGO (mm)	ANCHO (mm)	ALTO (mm)
70-051-064-03	Cromo Brillo	64	72	8	15
70-051-064-08	Efecto Mate	64	72	8	15

052 096



ARTÍCULO	ACABADO	TALADROS (mm)	LARGO (mm)	ANCHO (mm)	ALTO (mm)
70-052-096-03	Cromo Brillo	96	105	8	18
70-052-096-05	Níquel Satin	96	105	8	18
70-052-096-08	Efecto Mate	96	105	8	18
70-052-096-48	Oro Viejo/Cuero	96	105	8	18

052 128


ARTÍCULO	ACABADO	TALADROS (mm)	LARGO (mm)	ANCHO (mm)	ALTO (mm)
70-052-128-03	Cromo Brillo	128	135	8	18
70-052-128-05	Níquel Satín	128	135	8	18
70-052-128-08	Efecto Mate	128	135	8	18
70-052-128-48	Oro Viejo /Cuero	128	135	8	18

052 160


ARTÍCULO	ACABADO	TALADROS (mm)	LARGO (mm)	ANCHO (mm)	ALTO (mm)
70-052-160-03	Cromo Brillo	160	166	8	18
70-052-160-05	Níquel Satín	160	166	8	18
70-052-160-08	Efecto Mate	160	166	8	18
70-052-160-48	Oro Viejo/Cuero	160	166	8	18

053 096


ARTÍCULO	ACABADO	TALADROS (mm)	LARGO (mm)	ANCHO (mm)	ALTO (mm)
70-053-096-03	Cromo Brillo	96	75	8	18
70-053-096-08	Efecto Mate	96	75	8	18
70-053-096-48	Oro Viejo/Cuero	96	75	8	18

054 064



ARTÍCULO	ACABADO	TALADROS (mm)	LARGO (mm)	ANCHO (mm)	ALTO (mm)
70-054-064-03	Cromo Brillo	64	175	235	21
70-054-064-08	Efecto Mate	64	175	235	21
70-054-064-48	Oro Viejo/Cuero	64	175	235	21

056 096



ARTÍCULO	ACABADO	TALADROS (mm)	LARGO (mm)	ANCHO (mm)	ALTO (mm)
70-056-096-03	Cromo Brillo	96	115	32	15
70-056-096-05	Níquel Satín	96	115	32	15
70-056-096-08	Efecto Mate	96	115	32	15
70-056-096-48	Oro Viejo/Cuero	96	115	32	15

061 064



ARTÍCULO	ACABADO	TALADROS (mm)	LARGO (mm)	ANCHO (mm)	ALTO (mm)
70-061-064-03	Cromo Brillo	64	75	10	17
70-061-064-08	Efecto Mate	64	75	10	17

062 032



ARTÍCULO	ACABADO	TALADROS (mm)	LARGO (mm)	ANCHO (mm)	ALTO (mm)
70-062-032-03	Cromo	32	44	22	15
70-062-032-08	Efecto mate	32	44	22	15
70-062-032-48	Oro viejo/Cuero	32	44	22	15

062 096



ARTÍCULO	ACABADO	TALADROS (mm)	LARGO (mm)	ANCHO (mm)	ALTO (mm)
70-062-096-03	Cromo Brillo	128/96	150	22	15
70-062-096-08	Efecto Mate	128/96	150	22	15

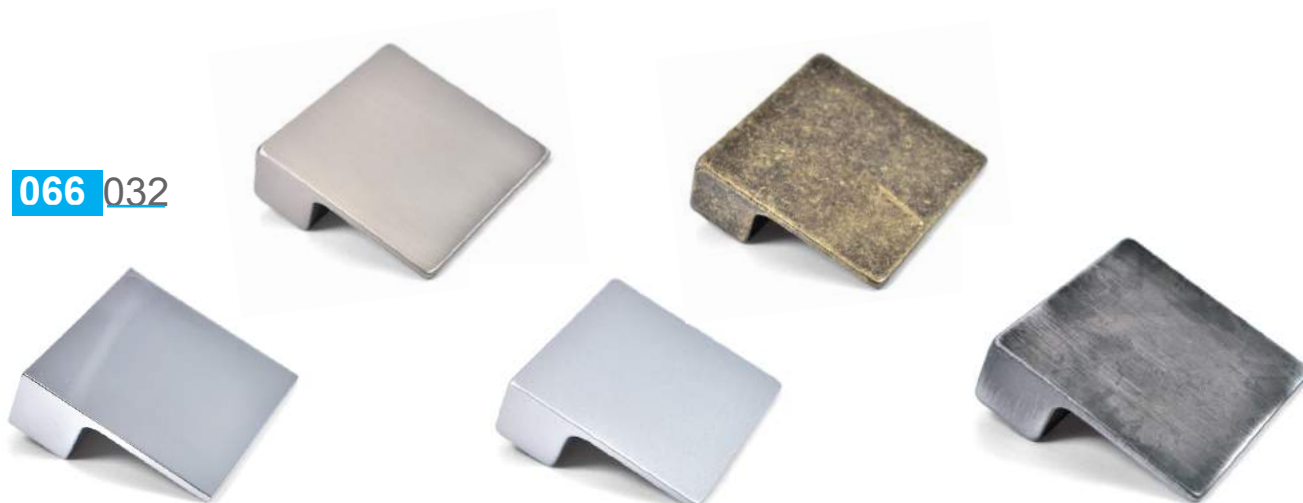
062 128



ARTÍCULO	ACABADO	TALADROS (mm)	LARGO (mm)	ANCHO (mm)	ALTO (mm)
70-062-128-03	Cromo Brillo	128/96	200	21	15
70-062-128-08	Efecto Mate	128/96	200	21	15

065 064


ARTÍCULO	ACABADO	TALADROS (mm)	LARGO (mm)	ANCHO (mm)	ALTO (mm)
70-065-064-08	Efecto Mate	64	72	8	15

066 032


ARTÍCULO	ACABADO	TALADROS (mm)	LARGO (mm)	ANCHO (mm)	ALTO (mm)
70-066-032-03	Cromo Brillo	32	60	20	60
70-066-032-05	Níquel Satin	32	60	20	60
70-066-032-08	Efecto Mate	32	60	20	60
70-066-032-48	Oro Viejo/Cuero	32	60	20	60
70-066-032-06	Titanio	32	60	20	60

067 064


ARTÍCULO	ACABADO	TALADROS (mm)	LARGO (mm)	ANCHO (mm)	ALTO (mm)
70-067-064-03	Cromo Brillo	64	73	12	17

068 064



ARTÍCULO	ACABADO	TALADROS (mm)	LARGO (mm)	ANCHO (mm)	ALTO (mm)
70-068-064-03	Cromo Brillo	64	78	12	21

069 064



ARTÍCULO	ACABADO	TALADROS (mm)	LARGO (mm)	ANCHO (mm)	ALTO (mm)
70-069-064-03	Cromo Brillo	64	74	10	20

073 096



ARTÍCULO	ACABADO	TALADROS (mm)	LARGO (mm)	ANCHO (mm)	ALTO (mm)
70-073-096-08	Efecto Mate	96	106	16	31

073128



ARTÍCULO	ACABADO	TALADROS (mm)	LARGO (mm)	ANCHO (mm)	ALTO (mm)
70-073-128-08	Efecto Mate	128	137	17	30

073160

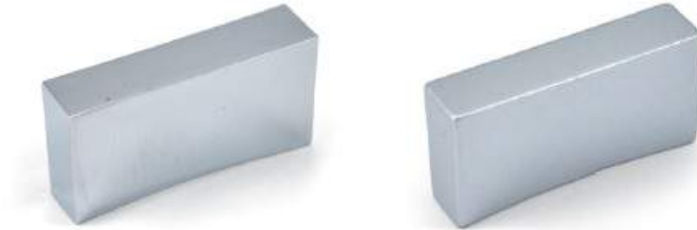


ARTÍCULO	ACABADO	TALADROS (mm)	LARGO (mm)	ANCHO (mm)	ALTO (mm)
70-073-160-08	Efecto Mate	160	170	15	45

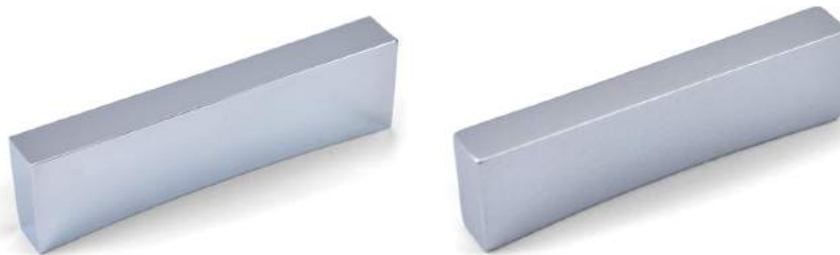
077064



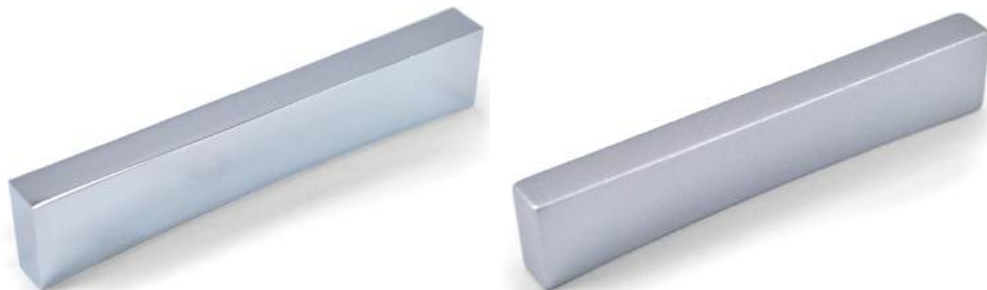
ARTÍCULO	ACABADO	TALADROS (mm)	LARGO (mm)	ANCHO (mm)	ALTO (mm)
70-077-064-03	Cromo Brillo	64	74	15	23
70-077-064-08	Efecto Mate	64	74	15	23
70-077-064-40	Negro	64	74	15	23

080 032


ARTÍCULO	ACABADO	TALADROS (mm)	LARGO (mm)	ANCHO (mm)	ALTO (mm)
70-080-032-03	Cromo Brillo	32	40	10	20
70-080-032-08	Efecto Mate	32	40	10	20
70-080-032-80	Cromo Mate	32	40	10	20

080 064


ARTÍCULO	ACABADO	TALADROS (mm)	LARGO (mm)	ANCHO (mm)	ALTO (mm)
70-080-064-03	Cromo Brillo	64	72	10	20
70-080-064-08	Efecto Mate	64	72	10	20
70-080-064-80	Cromo Mate	64	72	10	20

080 096


ARTÍCULO	ACABADO	TALADROS (mm)	LARGO (mm)	ANCHO (mm)	ALTO (mm)
70-080-096-03	Cromo Brillo	96	105	10	20
70-080-096-08	Efecto Mate	96	105	10	20
70-080-096-80	Cromo Mate	96	105	10	20

088 032



ARTÍCULO	ACABADO	TALADROS (mm)	LARGO (mm)	ANCHO (mm)	ALTO (mm)
70-088-032-03	Cromo Brillo	32	54	13	80
70-088-032-05	Níquel Satín	32	54	13	80
70-088-032-08	Efecto Mate	32	54	13	80
70-088-032-48	Oro Viejo/Cuero	32	54	13	80
70-088-032-80	Cromo Mate	32	54	13	80

102 160



ARTÍCULO	ACABADO	TALADROS (mm)	LARGO (mm)	ANCHO (mm)	ALTO (mm)
70-102-160-08	Efecto Mate	160	175	9	35

102 192



ARTÍCULO	ACABADO	TALADROS (mm)	LARGO (mm)	ANCHO (mm)	ALTO (mm)
70-102-192-03	Cromo Brillo	192	208	9	35
70-102-192-05	Níquel Satín	192	208	9	35
70-102-192-08	Efecto Mate	192	208	9	35
70-102-192-48	Oro Viejo/Cuero	192	208	9	35
70-102-192-80	Cromo Mate	192	208	9	35

104064



ARTÍCULO	ACABADO	TALADROS (mm)	LARGO (mm)	ANCHO (mm)	ALTO (mm)
70-104-064-03	Cromo Brillo	64	76	12	25
70-104-064-08	Efecto Mate	64	76	12	25
70-104-064-80	Cromo Mate	64	76	12	25

104128



ARTÍCULO	ACABADO	TALADROS (mm)	LARGO (mm)	ANCHO (mm)	ALTO (mm)
70-104-128-03	Cromo Brillo	128	140	12	25
70-104-128-05	Níquel Satín	128	140	12	25
70-104-128-08	Efecto Mate	128	140	12	25
70-104-128-80	Cromo Mate	128	140	12	25

105192

187192 NEW



ARTÍCULO	ACABADO	TALADROS (mm)	LARGO (mm)	ANCHO (mm)	ALTO (mm)
70-105-192-08	Efeco Mate	192	210	14	35
70-187-192-88	Anodizado mate (New)	192	210	14	35

106 032



ARTÍCULO	ACABADO	TALADROS (mm)	LARGO (mm)	ANCHO (mm)	ALTO (mm)
70-106-032-03	Cromo Brillo	32	40	9	28

106 064

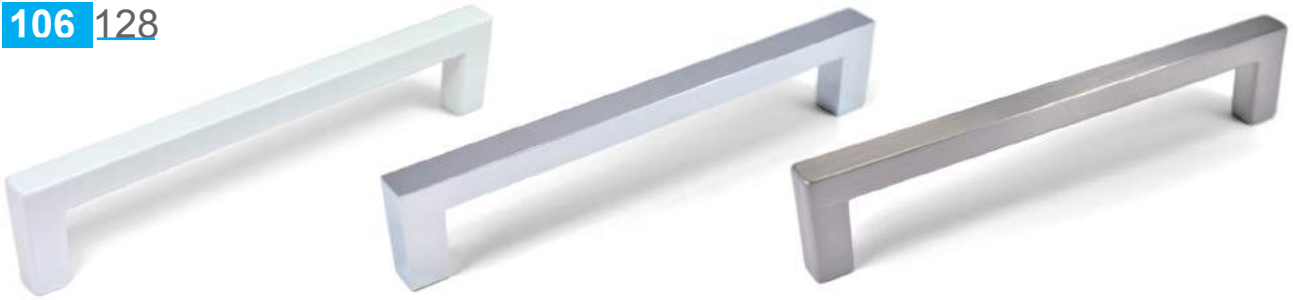


ARTÍCULO	ACABADO	TALADROS (mm)	LARGO (mm)	ANCHO (mm)	ALTO (mm)
70-106-064-03	Cromo Brillo	64	74	9	28
70-106-064-08	Efecto Mate	64	74	9	28
70-106-064-80	Cromo Mate	64	74	9	28

106 096



ARTÍCULO	ACABADO	TALADROS (mm)	LARGO (mm)	ANCHO (mm)	ALTO (mm)
70-106-096-03	Cromo Brillo	96	105	9	28
70-106-096-08	Efecto Mate	96	105	9	28
70-106-096-80	Cromo Mate	96	105	9	28

106 128


ARTÍCULO	ACABADO	TALADROS (mm)	LARGO (mm)	ANCHO (mm)	ALTO (mm)
70-106-128-01	Blanco	128	137	9	28
70-106-128-03	Cromo Brillo	128	137	9	28
70-106-128-05	Níquel Satín	128	137	9	28
70-106-128-08	Efecto Mate	128	137	9	28

106 192


ARTÍCULO	ACABADO	TALADROS (mm)	LARGO (mm)	ANCHO (mm)	ALTO (mm)
70-106-192-03	Cromo Brillo	192	202	9	28

106 224


ARTÍCULO	ACABADO	TALADROS (mm)	LARGO (mm)	ANCHO (mm)	ALTO (mm)
70-106-224-03	Cromo Brillo	224	234	9	28
70-106-224-08	Efecto Mate	224	234	9	28
70-106-224-80	Cromo Mate	224	234	9	28

106 288



ARTÍCULO	ACABADO	TALADROS (mm)	LARGO (mm)	ANCHO (mm)	ALTO (mm)
70-106-288-03	Cromo Brillo	288	298	9	28

106 320



ARTÍCULO	ACABADO	TALADROS (mm)	LARGO (mm)	ANCHO (mm)	ALTO (mm)
70-106-320-01	Blanco	320	328	9	28
70-106-320-03	Cromo Brillo	320	328	9	28
70-106-320-05	Níquel Satín	320	328	9	28
70-106-320-08	Efecto Mate	320	328	9	28
70-106-320-40	Negro	320	328	9	28
70-106-320-80	Cromo Mate	320	328	9	28

113 128


ARTÍCULO	ACABADO	TALADROS (mm)	LARGO (mm)	ANCHO (mm)	ALTO (mm)
70-113-128-03	Cromo Brillo	128	128-160	250	30
70-113-128-08	Efecto Mate	128	128-160	250	30
70-113-128-80	Cromo Mate	128	128-160	250	30

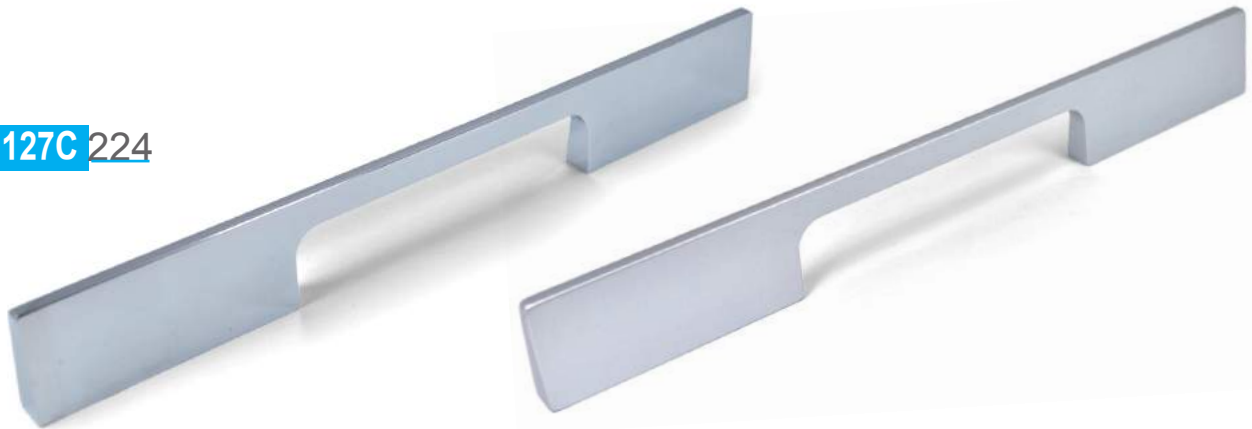
113 160


ARTÍCULO	ACABADO	TALADROS (mm)	LARGO (mm)	ANCHO (mm)	ALTO (mm)
70-113-160-01	Blanco	160-192	222	24	28
70-113-160-03	Cromo Brillo	160-192	222	24	28
70-113-160-05	Níquel Satín	160-192	222	24	28
70-113-160-08	Efecto Mate	160-192	222	24	28
70-113-160-80	Cromo Mate	160-192	222	24	28

113 224


ARTÍCULO	ACABADO	TALADROS (mm)	LARGO (mm)	ANCHO (mm)	ALTO (mm)
70-113-224-03	Cromo Brillo	224	248	25	29
70-113-224-08	Efecto Mate	224	248	25	29
70-113-224-80	Cromo Mate	224	248	25	29

127C 224



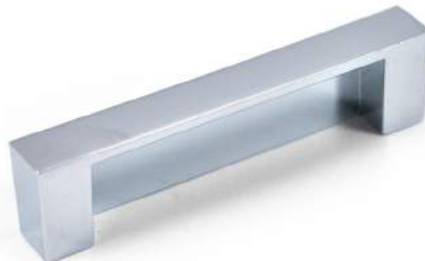
ARTÍCULO	ACABADO	TALADROS (mm)	LARGO (mm)	ANCHO (mm)	ALTO (mm)
70-127C-224-03	Cromo Brillo	224	255	8	30
70-127C-224-08	Efecto Mate	224	255	8	30

128 096



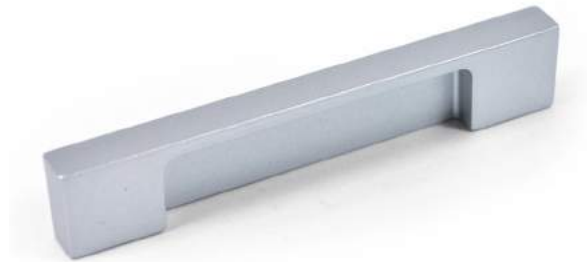
ARTÍCULO	ACABADO	TALADROS (mm)	LARGO (mm)	ANCHO (mm)	ALTO (mm)
70-128-096-03	Cromo Brillo	96	110	15	20
70-128-096-08	Efecto Mate	96	110	15	20

129 064



ARTÍCULO	ACABADO	TALADROS (mm)	LARGO (mm)	ANCHO (mm)	ALTO (mm)
70-129-064-03	Cromo Brillo	64	73	10	18
70-129-064-08	Efecto Mate	64	73	10	18

129 090



ARTÍCULO	ACABADO	TALADROS (mm)	LARGO (mm)	ANCHO (mm)	ALTO (mm)
70-129-090-08	Efecto Mate	64	90	8	12

129 128



ARTÍCULO	ACABADO	TALADROS (mm)	LARGO (mm)	ANCHO (mm)	ALTO (mm)
70-129-128-03	Cromo Brillo	128	140	10	18

130 128



ARTÍCULO	ACABADO	TALADROS (mm)	LARGO (mm)	ANCHO (mm)	ALTO (mm)
70-130-128-80	Cromo Mate	128	240	17	22

130 160



ARTÍCULO	ACABADO	TALADROS (mm)	LARGO (mm)	ANCHO (mm)	ALTO (mm)
70-130-160-03	Cromo Brillo	160	240	30	30
70-130-160-05	Níquel Satín	160	240	30	30
70-130-160-08	Efecto Mate	160	240	30	30
70-130-160-80	Cromo Mate	160	240	30	30

132 096



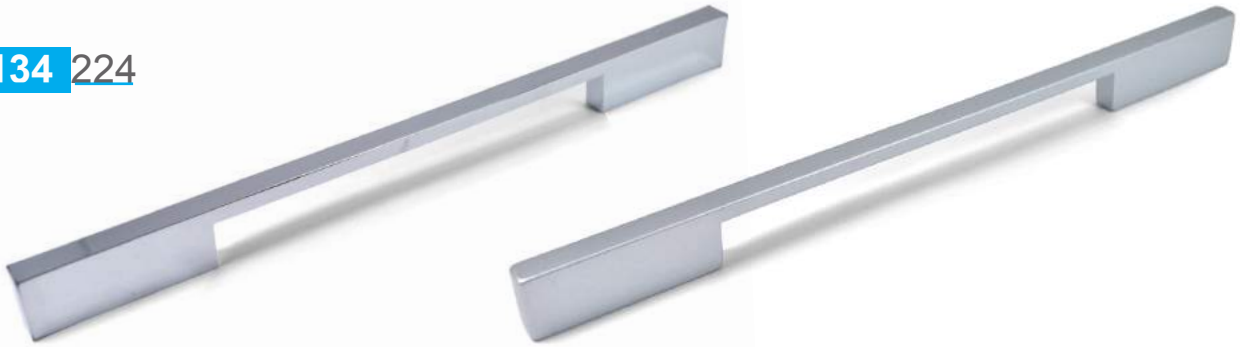
ARTÍCULO	ACABADO	TALADROS (mm)	LARGO (mm)	ANCHO (mm)	ALTO (mm)
70-132-096-01	Blanco	96	105	8	30
70-132-096-03	Cromo Brillo	96	105	8	30
70-132-096-05	Níquel Satín	96	105	8	30
70-132-096-08	Efecto Mate	96	105	8	30
70-132-096-40	Negro	96	105	8	30

132 128



ARTÍCULO	ACABADO	TALADROS (mm)	LARGO (mm)	ANCHO (mm)	ALTO (mm)
70-132-128-08	Efecto Mate	128	137	8	30

134 224



ARTÍCULO	ACABADO	TALADROS (mm)	LARGO (mm)	ANCHO (mm)	ALTO (mm)
70-134-224-03	Cromo Brillo	224	240	8	20
70-134-224-05	Níquel Satin	224	240	8	20
70-134-224-08	Efecto Mate	224	240	8	20
70-134-224-80	Cromo Mate	224	240	8	20

135 128



ARTÍCULO	ACABADO	TALADROS (mm)	LARGO (mm)	ANCHO (mm)	ALTO (mm)
70-135-128-08	Efecto Mate	128	128	20	26

136 160



ARTÍCULO	ACABADO	TALADROS (mm)	LARGO (mm)	ANCHO (mm)	ALTO (mm)
70-136-160-03	Cromo Brillo	160	180	25	30
70-136-160-05	Níquel Satin	160	180	25	30
70-136-160-08	Efecto Mate	160	180	25	30
70-136-160-80	Cromo Mate	160	180	25	30

137 160


ARTÍCULO	ACABADO	TALADROS (mm)	LARGO (mm)	ANCHO (mm)	ALTO (mm)
70-137-160-03	Cromo Brillo	160	170	25	30
70-137-160-05	Níquel Satín	160	170	25	30
70-137-160-08	Efecto Mate	160	170	25	30
70-137-160-80	Cromo Mate	160	170	25	30

139 128


ARTÍCULO	ACABADO	TALADROS (mm)	LARGO (mm)	ANCHO (mm)	ALTO (mm)
70-139-128-03	Cromo Brillo	128	155	20	27
70-139-128-08	Efecto Mate	128	155	20	27
70-139-128-47	Plata Vieja	128	155	20	27
70-139-128-48	Oro Viejo/Cuero	128	155	20	27

142 128


ARTÍCULO	ACABADO	TALADROS (mm)	LARGO (mm)	ANCHO (mm)	ALTO (mm)
70-142-128-03	Cromo Brillo	128	180	20	20
70-142-128-05	Níquel Satín	128	180	20	20
70-142-128-08	Efecto Mate	128	180	20	20
70-142-128-80	Cromo Mate	128	180	20	20

147 096

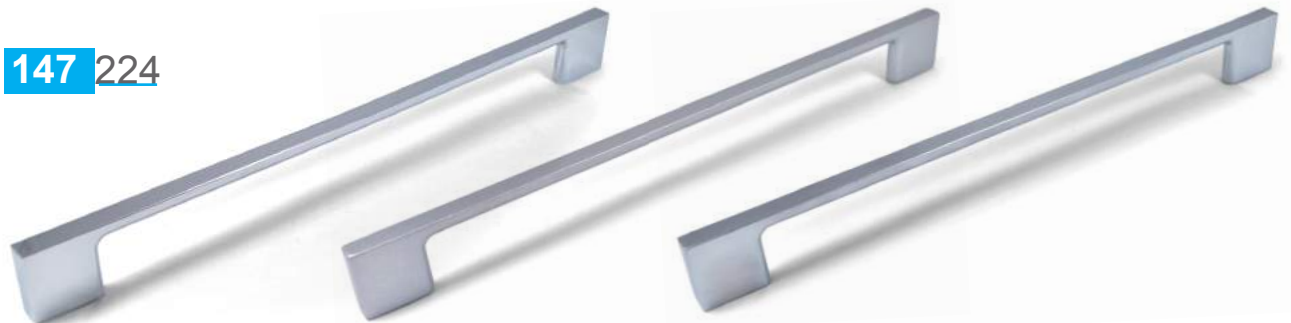
147 128


ARTÍCULO	ACABADO	TALADROS (mm)	LARGO (mm)	ANCHO (mm)	ALTO (mm)
70-147-096-03	Cromo Brillo	96	128	8	25
70-147-096-05	Níquel Satín	96	128	8	25
70-147-096-08	Efecto Mate	96	128	8	25
70-147-096-80	Cromo Mate	96	128	8	25

ARTÍCULO	ACABADO	TALADROS (mm)	LARGO (mm)	ANCHO (mm)	ALTO (mm)
70-147-128-03	Cromo Brillo	128	155	8	25
70-147-128-05	Níquel Satín	128	155	8	25
70-147-128-08	Efecto Mate	128	155	8	25
70-147-128-80	Cromo Mate	128	155	8	25

147 160


ARTÍCULO	ACABADO	TALADROS (mm)	LARGO (mm)	ANCHO (mm)	ALTO (mm)
70-147-160-03	Cromo Brillo	160	192	8	25
70-147-160-05	Níquel Satín	160	192	8	25
70-147-160-08	Efecto Mate	160	192	8	25
70-147-160-80	Cromo Mate	160	192	8	25

147 224


ARTÍCULO	ACABADO	TALADROS (mm)	LARGO (mm)	ANCHO (mm)	ALTO (mm)
70-147-224-03	Cromo Brillo	224	255	8	26
70-147-224-05	Níquel Satín	224	255	8	26
70-147-224-08	Efecto Mate	224	255	8	26
70-147-224-80	Cromo Mate	224	255	8	26

147 256



ARTÍCULO	ACABADO	TALADROS (mm)	LARGO (mm)	ANCHO (mm)	ALTO (mm)
70-147-256-03	Cromo Brillo	256	292	8	26
70-147-256-05	Níquel Satín	256	292	8	26
70-147-256-08	Efecto Mate	256	292	8	26
70-147-256-80	Cromo Mate	256	292	8	26

152 192



ARTÍCULO	ACABADO	TALADROS (mm)	LARGO (mm)	ANCHO (mm)	ALTO (mm)
70-152-192-03	Cromo Brillo	192	235	18	26
70-152-192-05	Níquel Satín	192	235	18	26
70-152-192-08	Efecto Mate	192	235	18	26
70-152-192-80	Cromo Mate	192	235	18	26

153 128



ARTÍCULO	ACABADO	TALADROS (mm)	LARGO (mm)	ANCHO (mm)	ALTO (mm)
70-153-128-03	Cromo Brillo	128	185	15	26
70-153-128-05	Níquel Satín	128	185	15	26
70-153-128-08	Efecto Mate	128	185	15	26
70-153-128-80	Cromo Mate	128	185	15	26

154 192



ARTÍCULO	ACABADO	TALADROS (mm)	LARGO (mm)	ANCHO (mm)	ALTO (mm)
70-154-192-03	Cromo Brillo	192	216	20	26
70-154-192-05	Níquel Satín	192	216	20	26
70-154-192-08	Efecto Mate	192	216	20	26
70-154-192-80	Cromo Mate	192	216	20	26

155 160



ARTÍCULO	ACABADO	TALADROS (mm)	LARGO (mm)	ANCHO (mm)	ALTO (mm)
70-155-160-03	Cromo	160	227	29	26
70-155-160-05	Níquel Satín	160	227	29	26
70-155-160-08	Efecto Mate	160	227	29	26
70-155-160-80	Cromo Mate	160	227	29	26

157 032



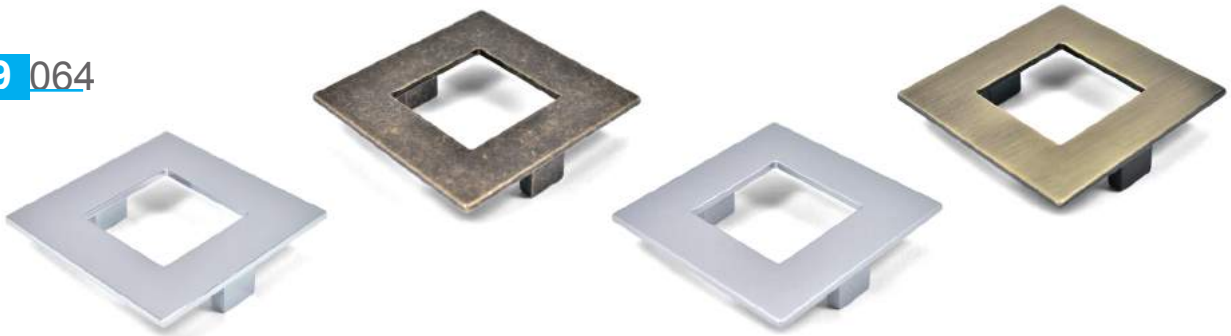
ARTÍCULO	ACABADO	TALADROS (mm)	LARGO (mm)	ANCHO (mm)	ALTO (mm)
70-157-032-03	Cromo Brillo	32	60	60	24
70-157-032-05	Níquel Satín	32	60	60	24
70-157-032-08	Efecto Mate	32	60	60	24
70-157-032-48	Oro Viejo/Cuero	32	60	60	24
70-157-032-80	Cromo Mate	32	60	60	24

158 064



ARTÍCULO	ACABADO	TALADROS (mm)	LARGO (mm)	ANCHO (mm)	ALTO (mm)
70-158-064-03	Cromo Brillo	64	75	11	19
70-158-064-05	Níquel Satín	64	75	11	19
70-158-064-08	Efecto Mate	64	75	11	19
70-158-064-48	Oro Viejo/Cuero	64	75	11	19
70-158-064-80	Cromo Mate	64	75	11	19

159 064



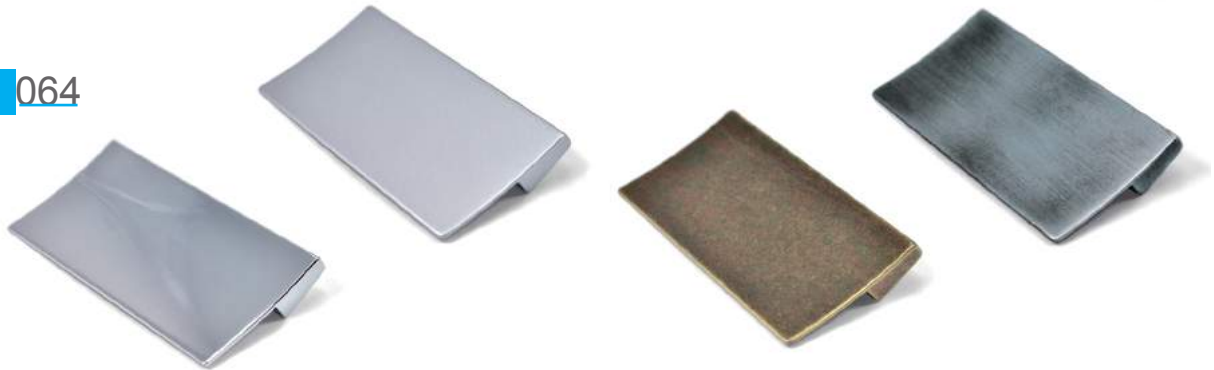
ARTÍCULO	ACABADO	TALADROS (mm)	LARGO (mm)	ANCHO (mm)	ALTO (mm)
70-159-064-03	Cromo Brillo	64	78	78	20
70-159-064-05	Níquel Satín	64	78	78	20
70-159-064-08	Efecto Mate	64	78	78	20
70-159-064-48	Oro Viejo/Cuero	64	78	78	20
70-159-064-48S	Oro Viejo/Cuero	64	78	78	20
70-159-064-80	Cromo Mate	64	78	78	20

162 064



ARTÍCULO	ACABADO	TALADROS (mm)	LARGO (mm)	ANCHO (mm)	ALTO (mm)
70-162-064-03	Cromo Brillo	64	79	79	15
70-162-064-05	Níquel Satín	64	79	79	15
70-162-064-08	Efecto Mate	64	79	79	15
70-162-064-48	Oro Viejo /Cuero	64	79	79	15
70-162-064-80	Cromo Mate	64	79	79	15

164 064



ARTÍCULO	ACABADO	TALADROS (mm)	LARGO (mm)	ANCHO (mm)	ALTO (mm)
70-164-064-03	Cromo Brillo	64	78	7	16
70-164-064-08	Efecto Mate	64	78	7	16
70-164-064-48	Oro Viejo/Cuero	64	78	7	16

165 032



ARTÍCULO	ACABADO	TALADROS (mm)	LARGO (mm)	ANCHO (mm)	ALTO (mm)
70-165-032-03	Cromo brillo	32	75	75	25
70-165-032-05	Níquel Satín	32	75	75	25
70-165-032-08	Efecto Mate	32	75	75	25
70-165-032-48	Oro Viejo/Cuero	32	75	75	25
70-165-032-80	Cromo Mate	32	75	75	25

167 160



ARTÍCULO	ACABADO	TALADROS (mm)	LARGO (mm)	ANCHO (mm)	ALTO (mm)
70-167-160-03	Cromo Brillo	160	172	21	25
70-167-160-05	Níquel Satín	160	172	21	25
70-167-160-08	Efecto Mate	160	172	21	25
70-167-160-80	Cromo Mate	160	172	21	25

167 256



ARTÍCULO	ACABADO	TALADROS (mm)	LARGO (mm)	ANCHO (mm)	ALTO (mm)
70-167-256-03	Cromo Brillo	250	268	21	25
70-167-256-05	Níquel Satín	250	268	21	25
70-167-256-08	Cromo Mate	250	268	21	25

168 096



ARTÍCULO	ACABADO	TALADROS (mm)	LARGO (mm)	ANCHO (mm)	ALTO (mm)
70-168-096-48S	Oro Viejo/cuero	96	125	15	28

169



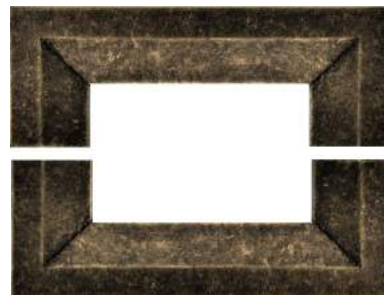
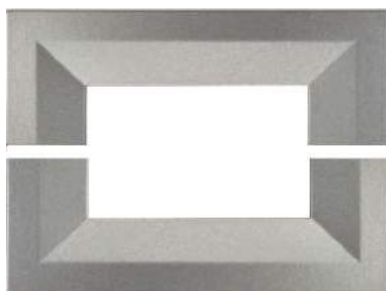
ARTÍCULO	ACABADO	TALADROS (mm)	LARGO (mm)	ANCHO (mm)	ALTO (mm)
70-169-08	Efecto Mate	8	40	40	13
70-169-03	Cromo brillo	8	40	40	13
70-169-80	Cromo mate	8	40	40	13

172 128



ARTÍCULO	ACABADO	TALADROS (mm)	LARGO (mm)	ANCHO (mm)	ALTO (mm)
70-172-128-03	Cromo Brillo	128	180	20	25

173 096



ARTÍCULO	ACABADO	TALADROS (mm)	LARGO (mm)	ANCHO (mm)	ALTO (mm)
70-173-096-03	Cromo Brillo	96	115	43	20
70-173-096-08	Cromo Mate	96	115	43	20
70-173-096-48	Oro Viejo/cuero	96	115	43	20

174 032



ARTÍCULO	ACABADO	TALADROS (mm)	LARGO (mm)	ANCHO (mm)	ALTO (mm)
70-174-032-03	Cromo Brillo	32	40	40	15
70-174-032-08	Cromo Mate	32	40	40	15

175 032



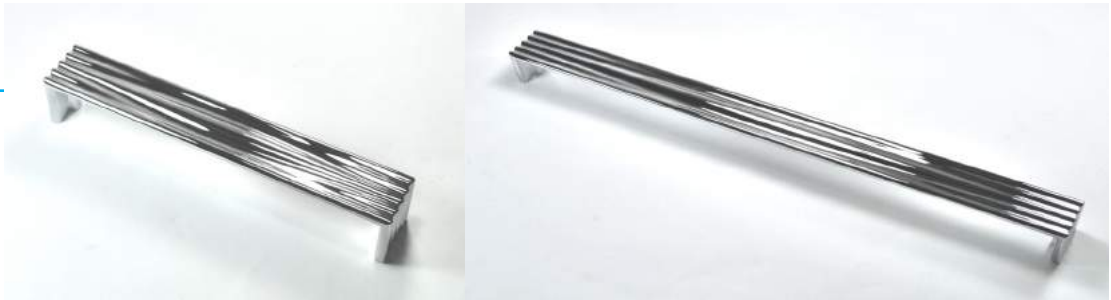
ARTÍCULO	ACABADO	TALADROS (mm)	LARGO (mm)	ANCHO (mm)	ALTO (mm)
70-175-032-03	Cromo Brillo	32	40	40	15
70-175-032-08	Cromo Mate	32	40	40	15

176 256



ARTÍCULO	ACABADO	TALADROS (mm)	LARGO (mm)	ANCHO (mm)	ALTO (mm)
70-176-256-03	Cromo Brillo	256	275	10	20

177 XXX



ARTÍCULO	ACABADO	TALADROS (mm)	LARGO (mm)	ANCHO (mm)	ALTO (mm)
70-177-160-03	Cromo Brillo	160	160	30	20
70-177-320-03	Cromo Brillo	320	320	30	20

178 064



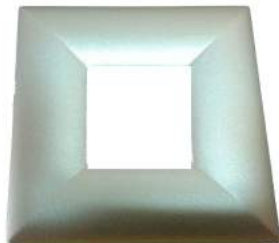
ARTÍCULO	ACABADO	TALADROS (mm)	LARGO (mm)	ANCHO (mm)	ALTO (mm)
70-178-064-03	Cromo Brillo	64	120	40	15

179 096



ARTÍCULO	ACABADO	TALADROS (mm)	LARGO (mm)	ANCHO (mm)	ALTO (mm)
70-179-096-03	Cromo Brillo	96	105	20	17
70-179-096-08	Cromo Mate	96	105	20	17
70-179-096-48	Oro Viejo/cuero	96	105	20	17

180 064



ARTÍCULO	ACABADO	TALADROS (mm)	LARGO (mm)	ANCHO (mm)	ALTO (mm)
70-180-064-03	Cromo Brillo	64	76	76	15
70-180-064-08	Cromo Mate	64	76	76	15
70-180-064-48	Oro Viejo/cuero	64	76	76	15

181 044

181 064



ARTÍCULO	ACABADO	TALADROS (mm)	LARGO (mm)	ANCHO (mm)	ALTO (mm)
70-181-044-03	Cromo Brillo	44	52	52	22
70-181-044-08	Cromo Mate	44	52	52	22
70-181-044-48	Oro Viejo/cuero	44	52	52	22

ARTÍCULO	ACABADO	TALADROS (mm)	LARGO (mm)	ANCHO (mm)	ALTO (mm)
70-181-064-03	Cromo Brillo	64	78	78	26
70-181-064-08	Cromo Mate	64	78	78	26
70-181-064-48	Oro Viejo/cuero	64	78	78	26

208 064



ARTÍCULO	ACABADO	TALADROS (mm)	MEDIDA (mm)	ALTO (mm)
70-208-064-01	Blanco	64	76X78	24
70-208-064-02	Gris	64	76X78	24
70-208-064-04	Naranja	64	76X78	24
70-208-064-05	Pistacho	64	76X78	24
70-208-064-06	Lila	64	76X78	24
70-208-064-08	Fucsia	64	76X78	24
70-208-064-10	Celeste	64	76X78	24
70-208-064-11	Gris Plata	64	76X78	24
70-208-064-15	Arena	64	76X78	24
70-208-064-16	Toffee	64	76X78	24
70-208-064-18	Rojo	64	76X78	24
70-208-064-19	Capuchino	64	76X78	24
70-208-064-48	Efecto mate	64	76X78	24
70-208-064-85	Ceniza	64	76X78	24

209 160



ARTÍCULO	ACABADO	TALADROS (mm)	LARGO (mm)	ANCHO (mm)	ALTO (mm)
70-209-160-01	Blanco	160	175	14	23
70-209-160-02	Gris	160	175	14	23
70-209-160-04	Naranja	160	115	14	23
70-209-160-05	Pistacho	160	175	14	23
70-209-160-06	Lila	160	175	14	23
70-209-160-08	Fucsia	160	175	14	23
70-209-160-10	Celeste	160	175	14	23
70-209-160-11	Gris Plata	160	175	14	23
70-209-160-15	Arena	160	175	14	23
70-209-160-16	Toffee	160	175	14	23
70-209-160-18	Rojo	160	175	14	23
70-209-160-19	Capuchino	160	175	14	23
70-209-160-48	Efecto mate	160	175	14	23
70-209-160-85	Ceniza	160	175	14	23

FAMILIA 60

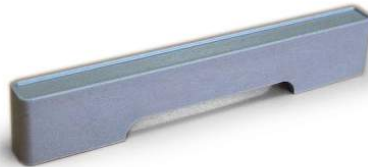
TIRADORES DE ABS

30 006



ARTÍCULO	ACABADO	TALADROS (mm)	LARGO (mm)	ANCHO (mm)	ALTO (mm)
30-006-08	Efecto Mate	128	140	20	25

30 007



ARTÍCULO	ACABADO	TALADROS (mm)	LARGO (mm)	ANCHO (mm)	ALTO (mm)
30-007-08	Efecto Mate	96	105	20	26

30 008



ARTÍCULO	ACABADO	TALADROS (mm)	LARGO (mm)	ANCHO (mm)	ALTO (mm)
30-008-08	Efecto Mate	96	110	15	20

30 009



ARTÍCULO	ACABADO	TALADROS (mm)	LARGO (mm)	ANCHO (mm)	ALTO (mm)
30-009-08	Efecto Mate	128	197	40	20

30 010



ARTÍCULO	ACABADO	TALADROS (mm)	LARGO (mm)	ANCHO (mm)	ALTO (mm)
30-010-08	Efecto Mate	128	137	20	26

30 011



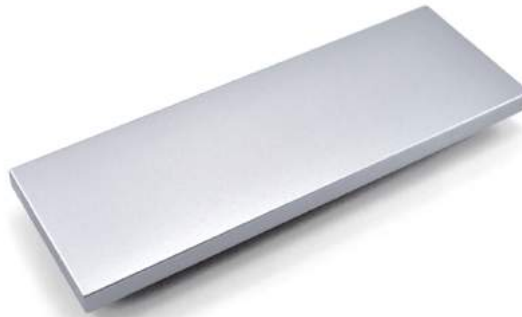
ARTÍCULO	ACABADO	TALADROS (mm)	LARGO (mm)	ANCHO (mm)	ALTO (mm)
30-011-08	Efecto Mate	128	137	20	26

30 012



ARTÍCULO	ACABADO	TALADROS (mm)	LARGO (mm)	ANCHO (mm)	ALTO (mm)
30-012-08	Efecto Mate	128	210	25	22

30 013



ARTÍCULO	ACABADO	TALADROS (mm)	LARGO (mm)	ANCHO (mm)	ALTO (mm)
30-013-08	Efecto Mate	128	170	60	18

30 014 200



ARTÍCULO	ACABADO	TALADROS (mm)	LARGO (mm)	ANCHO (mm)	ALTO (mm)
30-014-200	Azul	128	220	25	20
30-014-200	Haya	128	220	25	20
30-014-200	Lila	128	220	25	20
30-014-200	Mandarina	128	220	25	20
30-014-200	Pistacho	128	220	25	20

30 014 400



ARTÍCULO	ACABADO	TALADROS (mm)	LARGO (mm)	ANCHO (mm)	ALTO (mm)
30-014-400	Amarillo	128	410	25	20
30-014-400	Azul	128	410	25	20
30-014-400	Haya	128	410	25	20
30-014-400	Lila	128	410	25	20
30-014-400	Mandarina	128	410	25	20
30-014-400	Pistacho	128	410	25	20

30 015



ARTÍCULO	ACABADO	TALADROS (mm)	LARGO (mm)	ANCHO (mm)	ALTO (mm)
30-015-08	Efecto Mate	64-96	140	25	18

30 018 100



ARTÍCULO	ACABADO	TALADROS (mm)	LARGO (mm)	ANCHO (mm)	ALTO (mm)
30-018-100	Amarillo	64	100	100	22
30-018-100	Azul	64	100	100	22
30-018-100	Fucsia	64	100	100	22
30-018-100	Manzana	64	100	100	22
30-018-100	Mora	64	100	100	22
30-018-100	Naranja	64	100	100	22

30 022 150



ARTÍCULO	ACABADO	TALADROS (mm)	LARGO (mm)	ANCHO (mm)	ALTO (mm)
30-022-150	Manzana	128	150	25	25
30-022-150	Naranja	128	150	25	25
30-022-150	Plata Mate	128	150	25	25

30 023



ARTÍCULO	ACABADO	TALADROS (mm)	LARGO (mm)	ANCHO (mm)	ALTO (mm)
30-023-08	Efecto Mate	64	100	10	20

30 024



ARTÍCULO	ACABADO	TALADROS (mm)	LARGO (mm)	ANCHO (mm)	ALTO (mm)
30-024-08	Efecto Mate	128	200	40	20

55 007


ARTÍCULO	ACABADO	TALADROS (mm)	LARGO (mm)	ANCHO (mm)	ALTO (mm)
55-007-01	Blanco	1	80	80	15
55-007-02	Pizarra	1	80	80	15
55-007-03	Pistacho	1	80	80	15
55-007-04	Naranja	1	80	80	15
55-007-05	Kiwi	1	80	80	15
55-007-06	Lila	1	80	80	15
55-007-07	Amarillo	1	80	80	15
55-007-08	Fucsia	1	80	80	15
55-007-09	Marino	1	80	80	15
55-007-10	Celeste	1	80	80	15
55-007-11	Plata	1	80	80	15
55-007-13	Pino Blanco	1	80	80	15
55-007-14	Moka	1	80	80	15

30 189


ARTÍCULO	ACABADO	TALADROS (mm)	LARGO (mm)	ANCHO (mm)	ALTO (mm)
30-189-200-128-01	Blanco	1	202	17	17
30-189-200-128-02	Gris	1	202	17	17
30-189-200-128-03	Cromo	1	202	17	17
30-189-200-128-04	Naranja	1	202	17	17
30-189-200-128-05	Pistacho	1	202	17	17
30-128-200-128-06	Lila	1	202	17	17
30-128-200-128-08	Fucsia	1	202	17	17
30-128-200-128-10	Celeste	1	202	17	17
30-128-200-128-11	Gris plata	1	202	17	17
30-128-200-128-14	Azul	1	202	17	17
30-128-200-128-15	Arena	1	202	17	17
30-128-200-128-16	Toffee	1	202	17	17
30-128-200-128-18	Rojo	1	202	17	17
30-128-200-128-19	Capuchino	1	202	17	17
30-128-200-128-85	Ceniza	1	202	17	17



FAMILIA 20 - 50

POMOS

20 010



ARTÍCULO	ACABADO	Ø LARGO (mm)	Ø ANCHO (mm)	ØI ALTO (mm)
20-010-03	Cromo Brillo	16	16	25
20-010-08	Efecto Mate	16	16	25

20 011



ARTÍCULO	ACABADO	Ø LARGO (mm)	Ø ANCHO (mm)	ØI ALTO (mm)
20-011-03	Cromo Brillo	28	28	25
20-011-08	Efecto Mate	28	28	25

20 012



ARTÍCULO	ACABADO	Ø LARGO (mm)	Ø ANCHO (mm)	ØI ALTO (mm)
20-012-06	Titanio	20	20	28
20-012-08	Efecto Mate	20	20	28

50 001



ARTÍCULO	ACABADO	∅ LARGO (mm)	∅ ANCHO (mm)	∅ ALTO (mm)
50-001-03	Cromo Brillo	14	14	19
50-001-08	Efecto Mate	14	14	19

50 009



ARTÍCULO	ACABADO	∅ LARGO (mm)	∅ ANCHO (mm)	∅ ALTO (mm)
50-009-03	Titanio	38	16	20
50-009-08	Efecto Mate	38	16	20

50 019



ARTÍCULO	ACABADO	∅ LARGO (mm)	∅ ANCHO (mm)	∅ ALTO (mm)
50-019-03	Cromo Brillo	15	15	20
50-019-08	Efecto Mate	15	15	20

50 020



ARTÍCULO	ACABADO	LARGO (mm)	ANCHO (mm)	ALTO (mm)
50-020-48	Oro Viejo/cuero	25	25	20

50 021



ARTÍCULO	ACABADO	LARGO (mm)	ANCHO (mm)	ALTO (mm)
50-021-03	Cromo Brillo	13,5	13,5	25

50 022



ARTÍCULO	ACABADO	LARGO (mm)	ANCHO (mm)	ALTO (mm)
50-022-08	Efecto Mate	25	16	15
50-022-48	Oro Viejo/cuero	25	16	15

50 033



ARTÍCULO	ACABADO	LARGO (mm)	ANCHO (mm)	ALTO (mm)
50-033-02	Latonado	15	15	25
50-033-08	Efecto Mate	15	15	25

50 039



ARTÍCULO	ACABADO	LARGO (mm)	ANCHO (mm)	ALTO (mm)
50-039-08	Efecto Mate	25	25	7,2

50 040



ARTÍCULO	ACABADO	LARGO (mm)	ANCHO (mm)	ALTO (mm)
50-040-03	Cromo Brillo	31	7	15
50-040-08	Efecto Mate	31	7	15
50-040-48	Oro Viejo/cuero	31	7	15

50 043



ARTÍCULO	ACABADO	LARGO (mm)	ANCHO (mm)	ALTO (mm)
50-043-02	Latonado	20	17	22
50-043-03	Cromo Brillo	20	17	22
50-043-08	Efecto Mate	20	17	22

50 045



ARTÍCULO	ACABADO	LARGO (mm)	ANCHO (mm)	ALTO (mm)
50-045-08	Efecto Mate	16	13	13

50 046



ARTÍCULO	ACABADO	LARGO (mm)	ANCHO (mm)	ALTO (mm)
50-046-03	Cromo Brillo	22	14	18

50 047



ARTÍCULO	ACABADO	LARGO (mm)	ANCHO (mm)	ALTO (mm)
50-047-02	Latonado	35	23	20

50 049



ARTÍCULO	ACABADO	LARGO (mm)	ANCHO (mm)	ALTO (mm)
50-049-03	Cromo Brillo	37	37	20
50-049-48	Oro Viejo/cuero	37	37	20

50 050



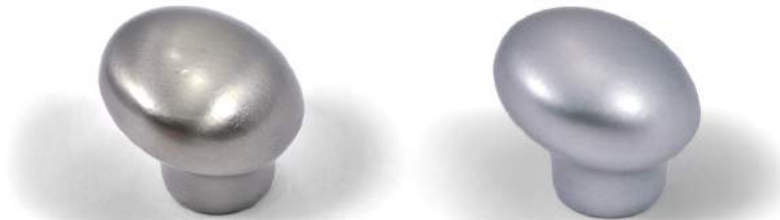
ARTÍCULO	ACABADO	LARGO (mm)	ANCHO (mm)	ALTO (mm)
50-050-03	Cromo Brillo	23	23	16
50-050-08	Efecto Mate	23	23	16

50 051



ARTÍCULO	ACABADO	Ø LARGO (mm)	Ø ANCHO (mm)	ØI ALTO (mm)
50-051-03	Cromo Brillo	47	47	20
50-051-08	Efecto Mate	47	47	20
50-051-48	Oro Viejo/cuero	47	47	20

50 052



ARTÍCULO	ACABADO	Ø LARGO (mm)	Ø ANCHO (mm)	ØI ALTO (mm)
50-052-05	Níquel Satín	30	30	25
50-052-48	Oro Viejo/cuero	30	30	25

50 054



ARTÍCULO	ACABADO	Ø LARGO (mm)	Ø ANCHO (mm)	ØI ALTO (mm)
50-054-08	Efecto Mate	40	40	20

50 055



ARTÍCULO	ACABADO	∅ LARGO (mm)	∅ ANCHO (mm)	∅I ALTO (mm)
50-055-03	Cromo Brillo	60	60	22
50-055-08	Efecto Mate	60	60	22

50 056



ARTÍCULO	ACABADO	∅ LARGO (mm)	∅ ANCHO (mm)	∅I ALTO (mm)
50-056-01	Blanco	60	60	20
50-056-03	Cromo Brillo	60	60	20
50-056-08	Efecto Mate	60	60	20
50-056-40	Negro	60	60	20
50-056-48	Oro Viejo/cuero	60	60	20

50 057



ARTÍCULO	ACABADO	∅ LARGO (mm)	∅ ANCHO (mm)	∅I ALTO (mm)
50-057-03	Cromo Brillo	30	30	23
50-057-48	Oro Viejo/cuero	30	30	23

50 058



ARTÍCULO	ACABADO	∅ LARGO (mm)	∅ ANCHO (mm)	∅I ALTO (mm)
50-058-48	Oro Viejo/cuero	18	18	18

50 059



ARTÍCULO	ACABADO	∅ LARGO (mm)	∅ ANCHO (mm)	∅I ALTO (mm)
50-059-48	Oro Viejo/cuero	35	35	12

70 059



ARTÍCULO	ACABADO	∅ LARGO (mm)	∅ ANCHO (mm)	∅I ALTO (mm)
70-059-020-08Z	Efecto mate	20	10	12

50 061



ARTÍCULO	ACABADO	LARGO (mm)	ANCHO (mm)	ALTO (mm)
50-061-03	Cromo Brillo	40	20	20

50 062



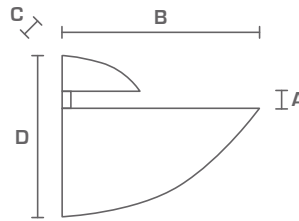
ARTÍCULO	ACABADO	LARGO (mm)	ANCHO (mm)	ALTO (mm)
50-062-08	Efecto Mate	30	8	10



FAMILIA 14

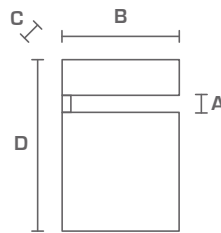
PELICANOS/SOPORTES ESTANTES

14-001



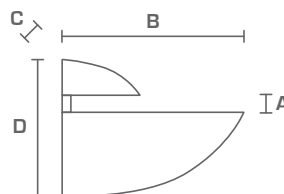
MEDIDAS (mm)		
A	APERTURA	35
B	LARGO	100
C	ANCHO	40
D	ALTO	75
ARTÍCULO	ACABADO	
14-001-01	Blanco	
14-001-02	Oro	
14-001-03	Cromo Brillo	
14-001-06	Titanio	
14-001-08	Efecto Mate	
14-001-40	Negro	
14-001-48	Oro Viejo / Cuero	

14-007



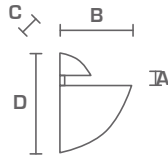
MEDIDAS (mm)		
A	APERTURA	35
B	LARGO	65
C	ANCHO	23
D	ALTO	95
ARTÍCULO	ACABADO	
14-007-01	Blanco	
14-007-08	Efecto Mate	
14-007-40	Negro	

14-014



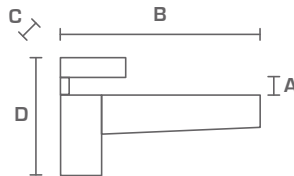
MEDIDAS (mm)		
A	APERTURA	40
B	LARGO	110
C	ANCHO	40
D	ALTO	90
ARTÍCULO	ACABADO	
14-014-01	Blanco	
14-014-02	Oro	
14-014-03	Cromo Brillo	
14-014-06	Titanio	
14-014-08	Efecto Mate	
14-014-40	Negro	
14-014-48	Oro Viejo / Cuero	

14-015



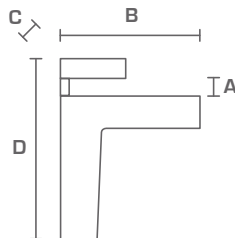
MEDIDAS (mm)		
A	APERTURA	20
B	LARGO	40
C	ANCHO	25
D	ALTO	55
ARTÍCULO	ACABADO	
14-015-01	Blanco	
14-015-02	Oro	
14-015-03	Cromo Brillo	
14-015-06	Titanio	
14-015-08	Efecto Mate	
14-015-40	Negro	
14-015-48	Oro Viejo / Cuero	

14-027



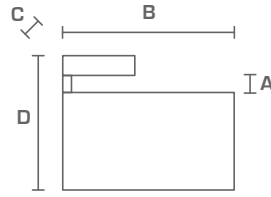
MEDIDAS (mm)		
A	APERTURA	40
B	LARGO	110
C	ANCHO	15
D	ALTO	65
ARTÍCULO	ACABADO	
14-027-01	Blanco	
14-027-02	Oro	
14-027-06	Titanio	
14-027-08	Efecto Mate	
14-027-40	Negro	
14-027-48	Oro Viejo / Cuero	

14-030



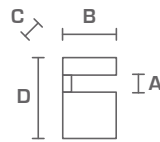
MEDIDAS (mm)		
A	APERTURA	50
B	LARGO	77
C	ANCHO	30
D	ALTO	100
ARTÍCULO	ACABADO	
14-030-01	Blanco	
14-030-02	Oro	
14-030-03	Cromo Brillo	
14-030-06	Titanio	
14-030-08	Efecto Mate	
14-030-40	Negro	
14-030-48	Oro Viejo / Cuero	

14-031



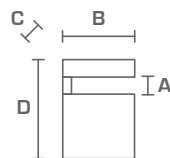
MEDIDAS (mm)		
A	APERTURA	25
B	LARGO	95
C	ANCHO	20
D	ALTO	75
ARTÍCULO	ACABADO	
14-031-03	Cromo Brillo	
14-031-08	Efecto Mate	

14-032



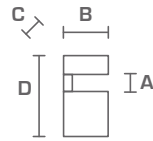
MEDIDAS (mm)		
A	APERTURA	20
B	LARGO	30
C	ANCHO	30
D	ALTO	45
ARTÍCULO	ACABADO	
14-032-01	Blanco	
14-032-02	Oro	
14-032-03	Cromo Brillo	
14-032-06	Titanio	
14-032-08	Efecto Mate	
14-032-40	Negro	
14-032-48	Oro Viejo / Cuero	

14-033



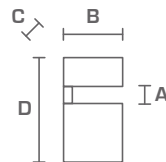
MEDIDAS (mm)		
A	APERTURA	25
B	LARGO	40
C	ANCHO	40
D	ALTO	55
ARTÍCULO	ACABADO	
14-033-03	Cromo Brillo	
14-033-05	Níquel	

14-034



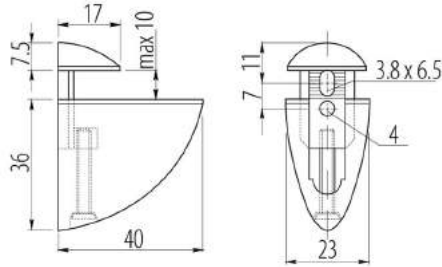
MEDIDAS (mm)		
A	APERTURA	17
B	LARGO	25
C	ANCHO	30
D	ALTO	45
ARTÍCULO	ACABADO	
14-034-03	Cromo Brillo	
14-034-06	Titanio	
14-034-08	Efecto Mate	

14-035



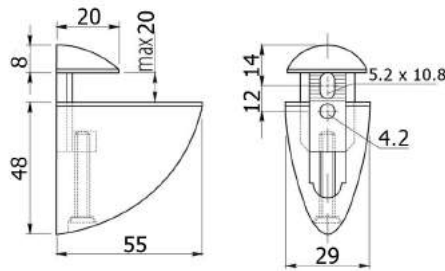
MEDIDAS (mm)		
A	APERTURA	25
B	LARGO	33
C	ANCHO	38
D	ALTO	58
ARTÍCULO	ACABADO	
14-035-03	Cromo Brillo	
14-035-08	Efecto mate	

14-037



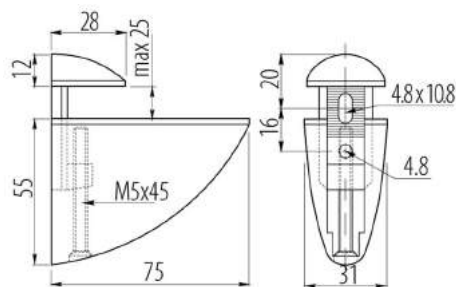
ARTÍCULO	ACABADO
14-037-03	Cromo Brillo
14-037-08	Efecto mate

14-038



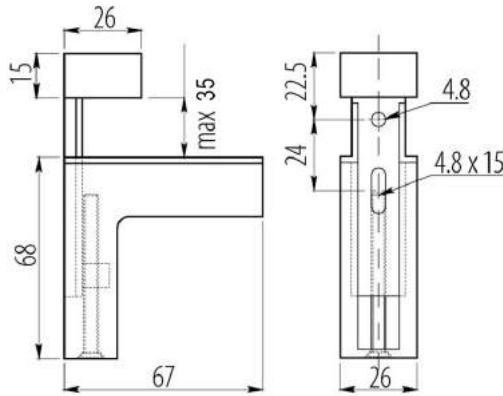
ARTÍCULO	ACABADO
14-038-03	Cromo Brillo
14-038-80	Cromo mate

14-039



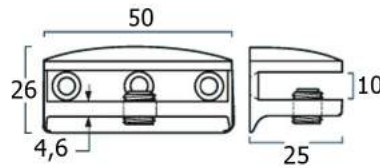
ARTÍCULO	ACABADO
14-039-01	Blanco
14-039-02	Oro
14-039-03	Cromo Brillo
14-039-05	Niquel
14-039-08	Efecto Mate
14-039-40	Negro
14-039-39	Cuero satinado

14-040



ARTÍCULO	ACABADO
14-040-03	Cromo Brillo
14-040-80	Cromo mate

14-017



ARTÍCULO
14-017-02
14-017-03
14-017-08

ACABADO

Oro

Cromo

Efecto Mate



FAMILIA 12 PATAS

12 012



ARTÍCULO	ACABADO
12-012-03	Cromo Brillo
12-012-08	Cromo Mate

MEDIDAS (mm)		
LADO	LADO	ALTO
40	40	80
40	40	100
40	40	120

12 055



ARTÍCULO	ACABADO
12-055-03	Cromo Brillo

MEDIDAS (mm)		
LADO	LADO	ALTO
100	100	10

12 067



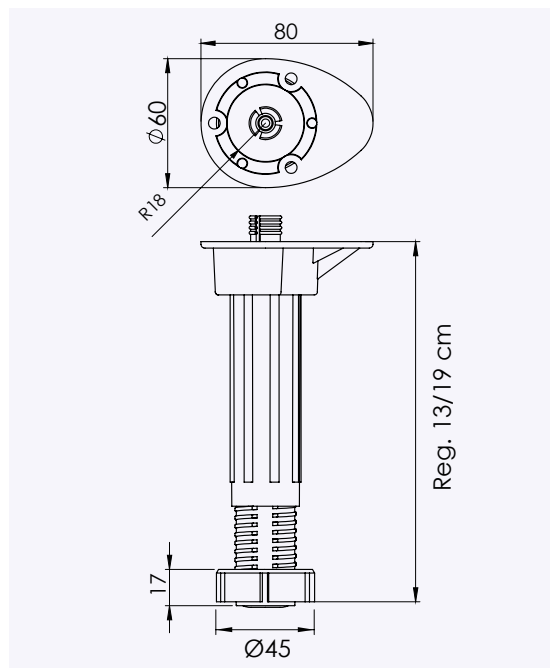
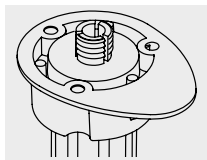
ARTÍCULO	ACABADO
12-067-15-08	Cromo Mate
12-067-30-08	Cromo Mate
12-068-20-08	Cromo Mate

MEDIDAS (mm)		
LADO	LADO	ALTO
80	80	15
80	80	30
100	100	20

12 009

ARTÍCULO
12-009-040

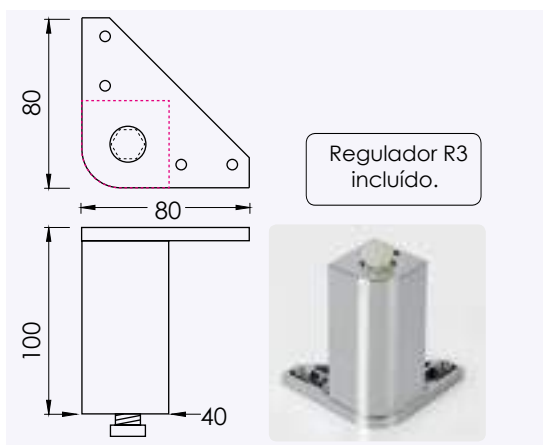
ACABADO
Negro



12 014

ARTÍCULO
12-014-003

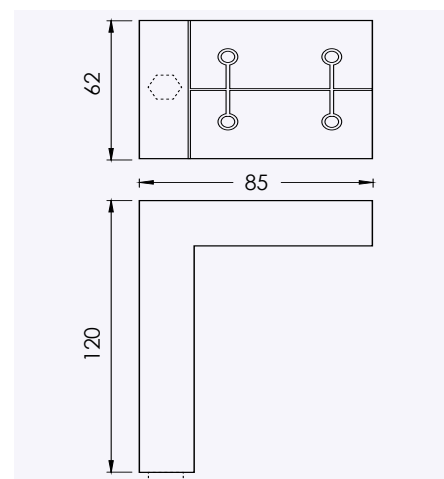
ACABADO
Cromo Brillo



12 015

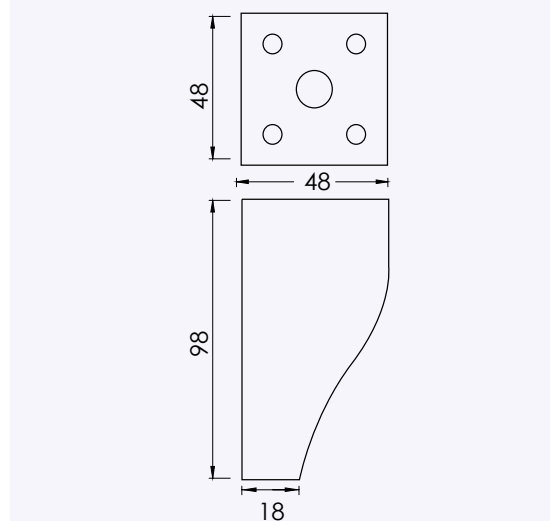
ARTÍCULO
12-015-003

ACABADO
Cromo Brillo



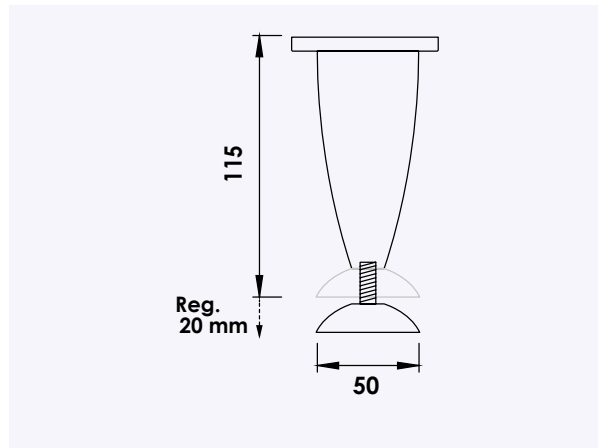
12 027

ARTÍCULO	ACABADO
12-027-100-08	Cromo Mate



12 006

ARTÍCULO	ACABADO
12-006-003	Cromo Brillo
12-006-008	Cromo Mate



12 056



Esta pata se puede servir con y sin regulación.
Se puede suministrar medida alto especial.

ARTÍCULO	ACABADO
12-056-03	Cromo Brillo
12-056-00	Cromo Mate

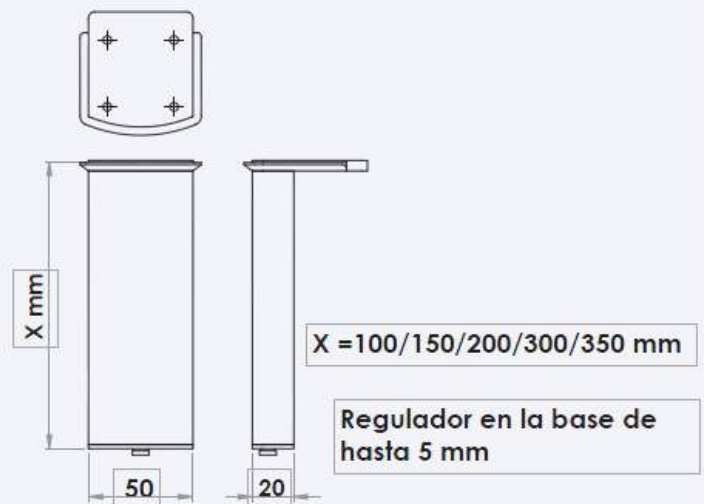
MEDIDAS (mm)		
LADO	LADO	ALTO
40	40	100
40	40	120
40	40	150
40	40	200

12 036



CODIGOS

12-036-100-08R-MATE	12-036-100-89R-ANOD.BRILLO
12-036-150-08R-MATE	12-036-150-89R-ANOD.BRILLO
12-036-200-08R-MATE	12-036-200-89R-ANOD.BRILLO
12-036-250-08R-MATE	12-036-250-89R-ANOD.BRILLO
12-036-300-08R-MATE	12-036-300-89R-ANOD.BRILLO
12-036-350-08R-MATE	12-036-350-89R-ANOD.BRILLO



12 058

ARTÍCULO	ACABADO
12-058-08	Efecto mate

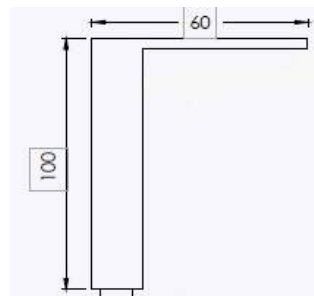
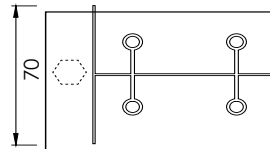
MEDIDAS (mm)		
LADO	LADO	ALTO
150	110	110

Esta pata se vende de izquierda y de derecha.



12 072

ARTÍCULO	ACABADO
12-072-003	Cromo Brillo



FAMILIAS 01 03 04 05 07

ILUMINACIÓN

03-014-003 MZ BRILLO

03-014-008 MZ MATE

ACABADO	CROMO MATE/CROMO BRILLO
LÁMPARA	BOMBILLA LINEAL
POTENCIA	80 W CLASE C
TENSIÓN	230 V
MEDIDAS	
LARGO (mm)	130
ANCHO (mm)	250
ALTO (mm)	110



03-004-003 MX

ACABADO	CROMO BRILLO
LÁMPARA	BOMBILLA LINEAL
POTENCIA	2 X 40 W
TENSIÓN	230 V
MEDIDAS	
LARGO (mm)	130
ANCHO (mm)	254
ALTO (mm)	60



03-014-048 M

ACABADO	ORO VIEJO
LÁMPARA	BOMBILLA LINEAL
POTENCIA	80 W CLASE C
TENSIÓN	230 V
MEDIDAS	
LARGO (mm)	130
ANCHO (mm)	250
ALTO (mm)	110



03-018-003 MAN

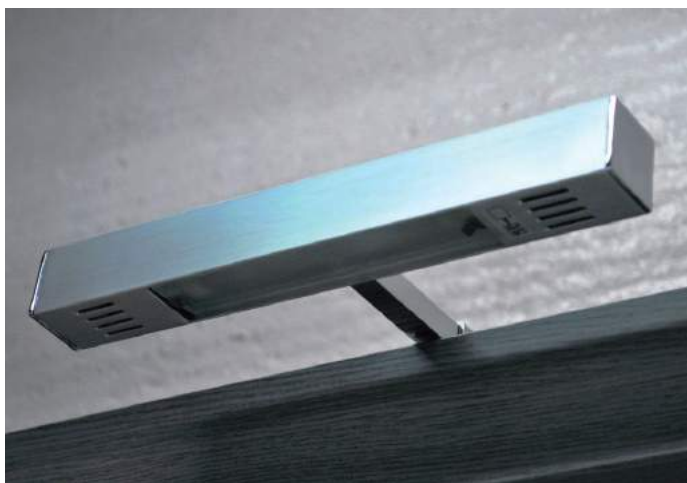
ACABADO	CROMO BRILLO
LÁMPARA	BOMBILLA LINEAL
POTENCIA	80 W CLASE C
TENSIÓN	230 V
MEDIDAS	
LARGO (mm)	110
ANCHO (mm)	250
ALTO (mm)	35

**03-018-048 M**

ACABADO	ORO VIEJO
LÁMPARA	BOMBILLA LINEAL
POTENCIA	80 W CLASE C
TENSIÓN	230 V
MEDIDAS	
LARGO (mm)	110
ANCHO (mm)	250
ALTO (mm)	35

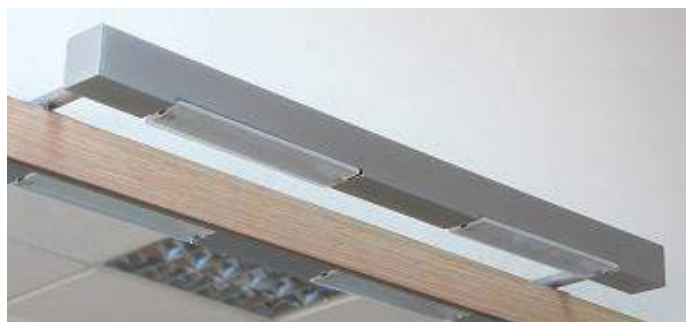
**03-018-89MAN** Anodizado brillo**03-018-88MAN** Cromo mate

ACABADO	CROMO MATE/- ANOD.BRILLO
LÁMPARA	BOMBILLA LINEAL
POTENCIA	80 w CLASE C
TENSIÓN	230 V
MEDIDAS	
LARGO (mm)	110
ANCHO (mm)	250
ALTO (mm)	35



03-018L-003 MA

ACABADO	CROMO BRILLO
LÁMPARA	BOMBILLA LINEAL
POTENCIA	2 X 80W
TENSIÓN	230 V
MEDIDAS	LARGO (mm) 110
	ANCHO (mm) 505
	{ ALTO (mm) 35



04-028-T3-48 M

ACABADO	ORO VIEJO
LÁMPARA	BOMBILLA E-14
POTENCIA	40 W MAX
TENSIÓN	230 V
MEDIDAS	
LARGO (mm)	110
ANCHO (mm)	80
ALTO (mm)	120



04-025-T6-03R

04-025-T6-48R

ACABADO	ORO VIEJO/ CROMO
LÁMPARA	BOMBILLA E-14
POTENCIA	40 W MAX.
TENSIÓN	230 V
MEDIDAS	
LARGO (mm)	200
ANCHO (mm)	100
ALTO (mm)	180



04-025-T3-03R

04-025-T3-48R

ACABADO	ORO VIEJO/CROMO
LÁMPARA	BOMBILLA E-14
POTENCIA	40 W MAX
TENSIÓN	230 V
MEDIDAS	
LARGO (mm)	200
ANCHO (mm)	90
ALTO (mm)	170



04-026-T22-48R

ACABADO	ORO VIEJO
LÁMPARA	BOMBILLA E-14
POTENCIA	40 W MAX
TENSIÓN	230 V
MEDIDAS	
LARGO (mm)	110
ANCHO (mm)	80
ALTO (mm)	120



01-033-T12-03 M LED

05-033-T12-03 M HALOG.

ACABADO	CROMO BRILLO
LÁMPARA	BOMBILLA G9/ G9 LED
POTENCIA	1 x 42 W HALOG./ 2xLED 2,5W
TENSIÓN	230 V
MEDIDAS	
LARGO (mm)	80
ANCHO (mm)	90
ALTO (mm)	50



01-026-T20-03M1 LED

05-026-T20-03M1 HALOG.

ACABADO	CROMO BRILLO
LÁMPARA	BOMBILLA G9/ G9 LED
POTENCIA	2 x 42 W HALOG./2x LED 2,5W
TENSIÓN	230 V
MEDIDAS	
LARGO (mm)	110
ANCHO (mm)	220
ALTO (mm)	35



01-040-T20-03 M LED

05-040-T20-03 M HALOG.

ACABADO	CROMO BRILLO
LÁMPARA	BOMBILLA G9/ G9 LED
POTENCIA	1 x 42 W HALOG./ 2xLED 2,5W
TENSIÓN	230 V
MEDIDAS	
LARGO (mm)	105
ANCHO (mm)	30
ALTO (mm)	125



01-033-T39-03S LED(Espejo)

01-033-T39-03M LED (Madera)

05-033-T39-03S HALOG.(Espejo)

05-033-T39-03M HALOG.(Madera)

ACABADO CROMO BRILLO

LÁMPARA BOMBILLA G9/ G9 LED

POTENCIA 1 x 42 W HALOG./ 2xLED 2,5W

TENSIÓN 230 V

MEDIDAS

LARGO (mm) 80

ANCHO (mm) 90

ALTO (mm) 60



01-025-T20-08 M LED

05-025-T20-08 M HALOG.

ACABADO CROMO MATE

LÁMPARA BOMBILLA G9/ G9 LED

POTENCIA 2 x 42 W HALOG./ 2xLED 2,5W

TENSIÓN 230 V

MEDIDAS

LARGO (mm) 140

ANCHO (mm) 220

ALTO (mm) 110



01-026-T20-03 M LED**05-026-T20-03 M HALOG.**

ACABADO	CROMO BRILLO
LÁMPARA	BOMBILLA G9/ G9 LED
POTENCIA	2 x 42 W HALOG./ 2xLED 2,5W
TENSIÓN	230 V
MEDIDAS	
LARGO (mm)	140
ANCHO (mm)	220
ALTO (mm)	110

**01-025-T20-03E LED****05-025-T20-03E HALOG.**

ACABADO	CROMO BRILLO
LÁMPARA	BOMBILLA G9/ G9 LED
POTENCIA	2 x 42 W HALOG./ 2xLED 2,5W
TENSIÓN	230 V
MEDIDAS	
LARGO (mm)	130
ANCHO (mm)	220
ALTO (mm)	190



PLACA COLGADOR ESPEJO PARED.
CODIGO 032300001X



COLGADOR REGULABLE .
CODIGO 032300002X



PLACA COLGADOR ESPEJO PARED.
CODIGO VI-5050-2



MEDIDAS (mm)		
ANCHO	ALTO	ESPESOR
160	80	1

PLANCHA COLGADOR ESPEJO.
CODIGO VI-5018-1



MEDIDAS (mm)			
ANCHO	ALTO	FONDO	ESPESOR
65	83	18	1

**PLANCHA COLGADOR ESPEJO.
CODIGO VI-5015-90-500**

MEDIDAS (mm)			
ANCHO	ALTO	FONDO	ESPESOR
500	90	18	1

**PLANCHA COLGADOR ESPEJO.
CODIGO VI-5015-90-300**

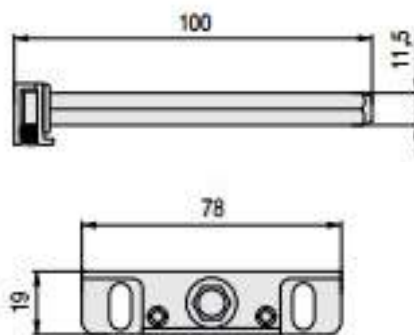
MEDIDAS (mm)			
ANCHO	ALTO	FONDO	ESPESOR
300	90	18	1


**PLANCHA COLGADOR ESPEJO.
CODIGO VI-5021**

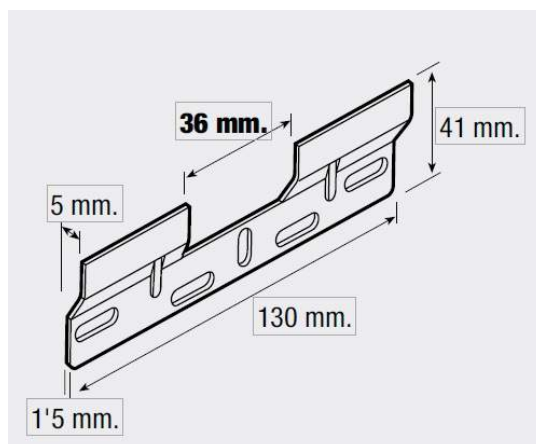
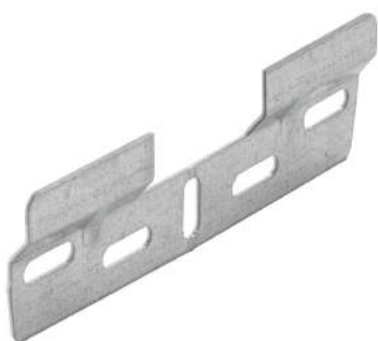
MEDIDAS (mm)			
ANCHO	ALTO	FONDO	ESPESOR
80	200	18	1



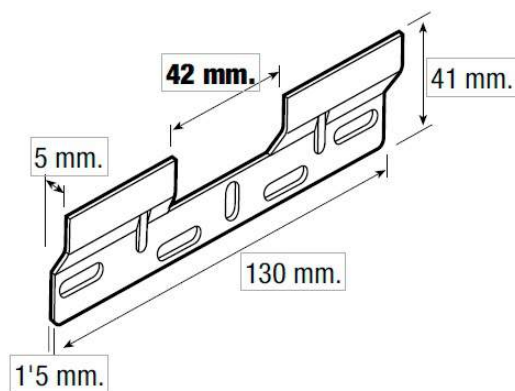
SOPORTE OCULTO BALDA.
CODIGO 14-036



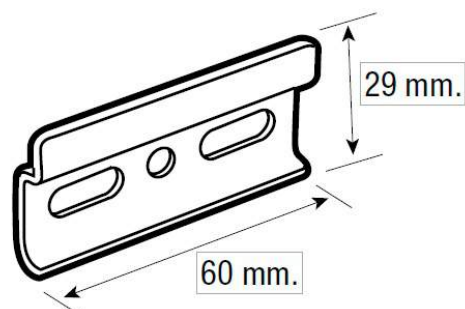
PLACA DOBLE COLGADOR HUECO 36
CODIGO 032300006



PLACA DOBLE COLGADOR HUECO 42
CODIGO 032300010



PLACA PARED COLGADOR.
CODIGO 032300005



COLGADOR REGULABLE
DCHA. CODIGO 03230000D7
IZQDA. CODIGO 03230000I7



COLGADOR REGULABLE REVESIBLE
COD.032300007



Medidas

- 40 mm. CODIGO 03230401506
- 50 mm. CODIGO 03230501506
- 60 mm. CODIGO 03230601506
- 70 mm. CODIGO 03230701506
- 80 mm. CODIGO 03230802006

PLACA COLGADOR REFORZADA.
CODIGO 0323000004



PLACA COLGADOR RECTA.
CODIGO 0323000004B





SOPORTE CABECEROS EN "U" DE 50 mm
CODIGO 0323450507

SOPORTE CABECEROS EN "U" DE 35 mm
CODIGO 0323435507



SOPORTE CABECEROS EN "L" DE 50 mm
CODIGO 0323152907

ESCUADRA EN "L" BRICOMATADA



Medidas

20x20 mm. CODIGO 0323120206

30x30 mm. CODIGO 0323130306

40x40 mm. CODIGO 0323140406

50x50 mm. CODIGO 0323150506

60x60 mm. CODIGO 0323160606

80x80 mm. CODIGO 0323180806

ESCUADRA COLGADOR PLASTICO
CODIGO 03142ES010





AMORTIGUADOR ABATIBLE 120N CODIGO 1700120NB

AMORTIGUADOR ABATIBLE 100N CODIGO 1700100NB

AMORTIGUADOR ABATIBLE 80N CODIGO 170080NB

AMORTIGUADOR ABATIBLE 60N CODIGO 170060NB

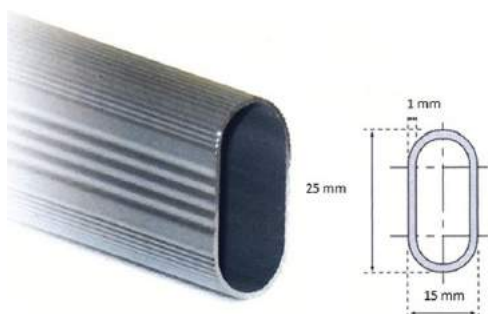
AMORTIGUADOR ELEVABLE 120N CODIGO 1700120N

AMORTIGUADOR ELEVABLE 100N CODIGO 1700100N

AMORTIGUADOR ELEVABLE 80N CODIGO 170080N

AMORTIGUADOR ELEVABLE 60N CODIGO 170060N

**BARRA COLGADOR ARMARIO
CODIGO 132800**



**SOPORTE BARRA ARMARIO
CODIGO 54-004-08**



**SOPORTE BARRA PLASTICO
CODIGO 54-000-08**



SOPORTE BARRA LATERAL
CODIGO 54-007-04



SOPORTE BARRA CENTRAL
CODIGO 54-002-04 NIQUEL
CODIGO 54-002-08 MATE



SOPORTE BARRA LATERAL
CODIGO 54-008-04



SOPORTE BARRA LATERAL
CODIGO 54-003-04 NIQUEL
CODIGO 54-003-08 MATE



SOPORTE BARRA LATERAL
CODIGO 54-005-08 Torn. M-5



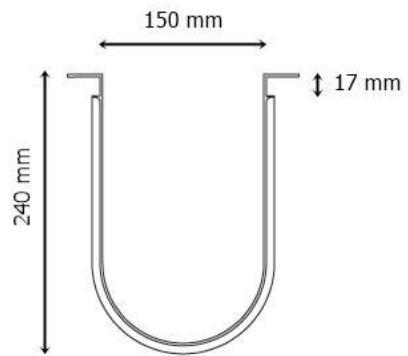
SOPORTE BARRA CENTRAL
CODIGO 54-006-08 Torn. M-5



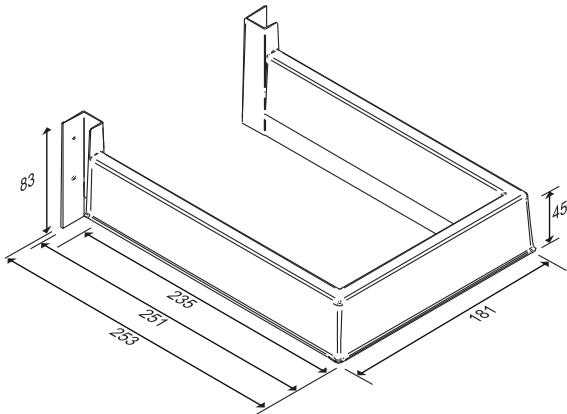
SOPORTE BARRA LATERAL
CODIGO 54-001-04 NIQUEL
CODIGO 54-001-05 LATON
CODIGO 54-001-08 MATE



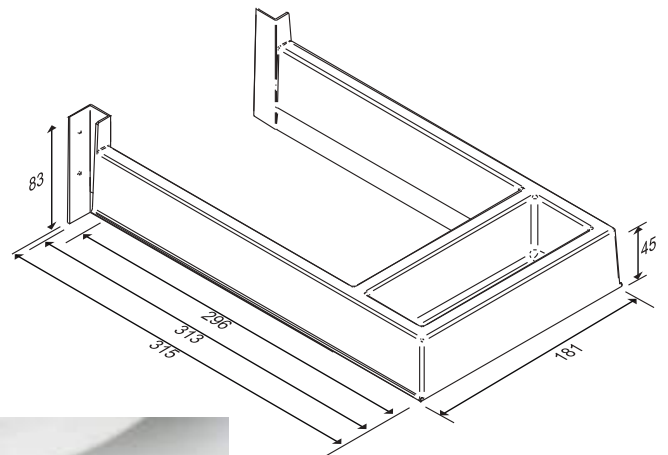
SALVASIFON
CODIGO 39-073-200-08 GRIS
CODIGO 39-073-200-01 BLANCO



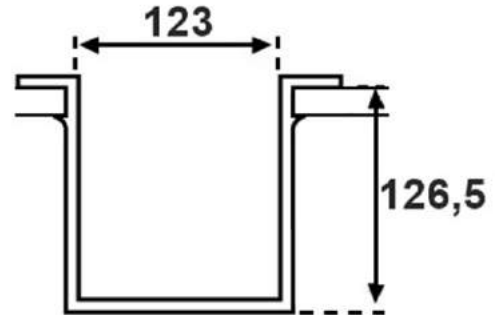
SALVASIFON
CODIGO 15-SS27-01 BLANCO
CODIGO 15-SS27-08 GRIS



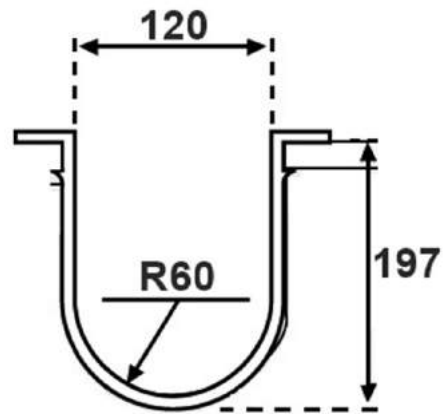
SALVASIFON
CODIGO 15-SS35-01 BLANCO
CODIGO 15-SS35-08 GRIS



SALVASIFON
CODIGO 39-073-127-08



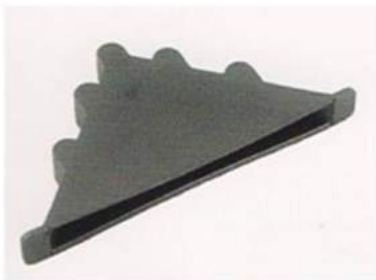
SALVASIFON
CODIGO 39-073-197-08





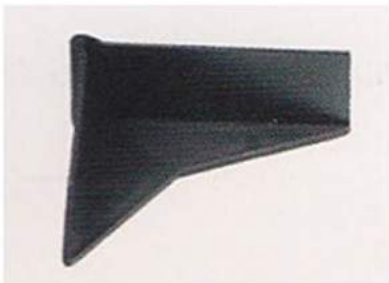
Cantonera proteccion cerrada

15/16 mm.	CODIGO	03143000C15
19 mm.	CODIGO	03143000C19
22 mm.	CODIGO	03143000C20
30 mm.	CODIGO	03143000C30
38 mm.	CODIGO	03143000C38
40 mm.	CODIGO	03143000C40
44 mm.	CODIGO	03143000C44
50 mm.	CODIGO	03143000C50
60 mm.	CODIGO	03143000C60



Cantonera proteccion cerrada

4 mm.	CODIGO	03143000C4
-------	--------	------------



Cantonera proteccion abierta

19 mm.	CODIGO	03143000A19
--------	--------	-------------



Cantonera proteccion piramidal

96x96 mm.	CODIGO	031430000P96
-----------	--------	--------------





J. Ramón Grau S.L.U.

Polígono Industrial La Closa
C/ Del Transport, 7
46670 La Pobla Llarga (Valencia) SPAIN
Tel.: 962 970 326
Fax: 962 970 848
www.jramongrau.com